



COLLECTIONS



new generation doors



new generation doors

CERTIFICAZIONE E SVILUPPO SOSTENIBILE

UNI EN ISO 9001:2008 Sistema di gestione della qualità.

UNI EN ISO 9001:2008 Quality management system.

UNI EN ISO 9001:2008 Système de management de la qualité.

UNI EN ISO 9001:2008 Sistema de gestión de la calidad.

UNI EN ISO 9001:2008 Qualitätsmanagementsystem.

UNI EN ISO 9001:2008 Система менеджмента качества.



MADE IN ITALY DAL 1968

Gidea. Ricerca, innovazione, brevetti, qualità: i must di un'azienda giovane, dinamica, che ha affermato in tempi brevissimi la propria produzione. L'appartenenza al Gruppo Garofoli e le sinergie sviluppate sono a testimoniare e garantire una produzione che ha imposto senza mezzi termini la sua indiscussa qualità costruttiva ed estetica. Sviluppata su un'area di oltre quarantamila metri quadrati coperti, Gidea rappresenta la proiezione del gruppo nel mercato più giovane, con proposte che soddisfino ad un tempo esigenze qualitative ed estetiche, ma con una attenzione particolare alle più disparate richieste di un mercato in continua evoluzione. Non a caso con le pannellature abbinabili e compatibili con tutta la produzione di porte del gruppo, l'offerta di Gidea modifica e modernizza il concetto di porta, trasformando semplici separatori d'ambiente in primari elementi dell'arredo abitativo.

Gidea. Research, innovation, patents, quality: the "musts" for a young and dynamic company which has rapidly affirmed its production. Today Gidea represents most successful innovation on an increasingly demanding market. Being part of the Garofoli Group and the synergies developed are the proof and guarantee of a production system which fully establishes construction and aesthetic quality as the leading principle. Gidea extends over an indoor area of more than 40.000 square meters and represents the group's projection into a younger market with proposals to meet the demand for quality and aesthetics, but particular attention to the variegated requests of a continuously changing market. It is not by chance that Gidea's offer uses panelling that is coordinated and compatible with the entire door production of the group to modify and modernise the door concept, transforming simple room dividers into primary elements of home furnishing.

Gidea. Recherche, innovation, brevets, qualité : les must d'une entreprise jeune, dynamique, qui a imposé sa production en des temps très brefs. Aujourd'hui, Gidea représente la nouveauté la plus marquante sur un marché de plus en plus exigeant. L'appartenance au Groupe Garofoli et les synergies développées attestent et garantissent une production qui a totalement imposé sa qualité indiscutable en termes de construction et d'esthétique. Sur une surface de plus de 40.000 mètres carrés couverts, Gidea représente la projection du groupe sur le marché le plus jeune, avec des propositions qui répondent à la fois aux exigences de qualité et d'esthétique, mais avec une attention particulière aux demandes les plus variées d'un marché en constante évolution. Ce n'est pas un hasard si avec les panneaux combinables et compatibles avec l'ensemble de la production de portes du groupe, l'offre de Gidea modifie et modernise le concept de porte, transformant de simples cloisons en des éléments majeurs de l'ameublement de la maison.

Gidea. Estudio, innovación, patentes, calidad: son los objetivos principales de una empresa joven, dinámica, que ha afirmado en muy poco tiempo su producción. Gidea representa la novedad más exitosa en un mercado cada vez más exigente. La pertenencia al Grupo Garofoli y las sinergías creadas demuestran y garantizan una producción que ha impuesto claramente su indiscutida calidad técnica y estética. En un área que abarca más de 40.000 metros cuadrados cubiertos, Gidea representa la proyección del Grupo en el mercado más joven, con propuestas que satisfacen al mismo tiempo las exigencias cualitativas y estéticas pero con una atención especial a las más variadas demandas de un mercado en continua evolución. No es casual que con los paneles combinables, compatibles con toda la gama de puertas del grupo, la oferta de Gidea transforme y modernice el concepto de puerta, convirtiendo simples divisores de ambientes en elementos principales de la decoración residencial.

Gidea.Forschung, Innovation, Patente, Qualität sind Musts für ein junges, dynamisches Unternehmen, das sich binnen kürzester Zeit auf dem Markt behaupten konnte. Heute ist Gidea der wohl erfolgreichste Newcomer auf einem immer anspruchsvolleren Markt. Die Zugehörigkeit zur Gruppe Garofoli, und die entwickelten Synergien sind die besten Garanten für eine Produktpalette, die mit erstklassigen baulichen und ästhetischen Qualitäten überzeugt. Auf mehr als 40.000 m2 überdachter Fläche repräsentiert Gidea die Präsenz von Garofoli auf dem jungen Markt, mit Türen, die sich durch Qualität und Design auszeichnen, und einem besonderem Augenmerk auf die differenzierten Erfordernisse eines in kontinuierlicher Entwicklung befindlichen Marktes. Es ist also kein Zufall, dass Gidea auch mit der gesamten Türenproduktion der Gruppe Garofoli kombinierbare Tafelungen anbietet, das traditionelle Konzept der Tür damit revolutioniert, und gewöhnliche Raumteiler zu bestimmenden Einrichtungselementen macht. Unter den aufmerksamen Augen des Unternehmensgründers wird Gidea von der zweiten Generation der Familie Garofoli geleitet.

Gidea. Исследования, инновация, патенты, качество: в этом заключаются основные преимущества молодежной и динамичной компании, в очень сжатые сроки утвердившей свою продукцию на рынке. Сегодня Gidea выступает в роли наиболее успешного нового игрока на все более требовательном рынке. Принадлежность к Группе Garofoli и совместные усилия, сделанные по твердой воле основателя компании, Фернандо Гарофоли, свидетельствуют и гарантируют выпуск продукции, прочно утвердившей свое безупречное качество в плане конструктивных решений и эстетики. Располагаясь на площади более тридцати восьми тысяч квадратных метров, Gidea – это компания Группы, обращающаяся к молодежной публике и предлагающая изделия, удовлетворяющие одновременно требования качества и эстетики, уделяющие особое внимание самым разнообразным запросам постоянно развивающегося рынка. Не случайно своими отделочными панелями, которые могут полностью и свободно сочетаться с дверями, выпускаемыми группой, Gidea изменяет и обновляет само понятие двери, превращая средства для разделения интерьеров в главные компоненты обстановки жилья.

MODERNO



G-LIKE _ pag. 9



GRAIN _ pag. 33



STILIA _ pag. 47



LAMMY POEMA _ pag. 63



AVIO _ pag. 77



1000COLOURS _ pag. 91



SMART _ pag. 101



LUXPOEMA _ pag. 113



ANTHA _ pag. 123

NEOCLASSICO



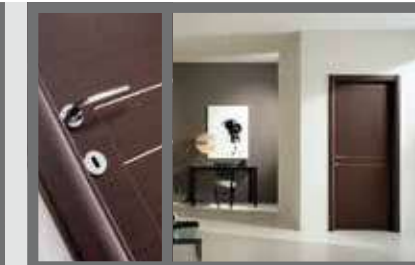
XONDA _ pag. 139



PIRAMIDE _ pag. 151



XOSIA _ pag. 163



GENIA _ pag. 177

MIRIA



CABINE ARMADIO _ pag. 196



ARMADIATURE _ pag. 198



SISTEMI PER L'ORGANIZZAZIONE DEGLI SPAZI _ pag. 200



PARETI ATTREZZATE _ pag. 202



CHIUDI-CHIUDI _ pag. 204

MIRIA _ pag. 189



collezione / collection / collection / colección / Kollektion / коллекция

G-LIKE

stile / style / style / estilo / Stil / стиль

MODERNO
MODERN
MODERNE
MODERNO
MODERNE
СОВРЕМЕННЫЙ



1 - 2

Porta mod. MINIA 1VT, 4 ante: 2 fisse e 2 scorrevoli, in vetro trasparente, con profili finitura bronzo; maniglia Playa finitura bronzo.
 Porta a battente con vetro madras, mod. MINIA 1VT, con telaio, profili e mostrine finitura bronzo; maniglia Playa finitura bronzo.

Door mod. MINIA 1VT, with 4 leaves: 2 fixed and 2 sliding, made of transparent glass, with bronze-finish profiles; Playa handle with bronze finish.
 Hinged door with madras glass, mod. MINIA 1VT, with bronze-finish frame, profiles and trims; Playa handle with bronze finish.

Porte mod. MINIA 1VT, à 4 battants, 2 fixes et 2 coulissantes en verre transparent, aux profils en finition bronze; poignée Playa en finition bronze.
 Porte à battant en verre madras, mod. MINIA 1VT, avec cadre, profils et couvre-joints en finition bronze; poignée Playa en finition bronze.

Puerta mod. MINIA 1VT, de 4 hojas, 2 fijas y 2 correderas, de vidrio transparente con perfiles en acabado bronce, manilla Playa acabado bronce.
 Puerta batiente de vidrio madras, mod. MINIA 1VT, con marco, perfiles y tapajuntas acabado bronce, manilla Playa acabado bronce.

4-flügelige Tür Mod. MINIA 1VT, 2 feste und 2 Schiebeflügel, aus transparentem Glas, mit Profilen in Bronze-Ausführung; Griff Playa in Bronze-Au- sführung.
 Flügeltür aus satiniertem Madras-Glas, mod. MINIA 1VT, mit Zarge, Profilen und Blendrahmen in Bronze-Ausführung; Griff Playa in Bronze- Au- sführung.

дверь MINIA 1VT, четырехстворчатая, 2 фиксированные створки и 2 раздвижные, из прозрачного стекла с профилями с отделкой под. Стекло с сатиновым покрытием, мод. MINIA 1VT, с косяком, профилями и накладками с отделкой под бронзу; ручка Playa с отделкой под бронзу.



1



2

1 - 2

Porta mod. MINIA 1VT, 4 ante, 2 fisse e 2 scorrevoli, in vetro trasparente, con profili in finitura nero; maniglia Design. Rivestimento in parquet Garofoli, finitura rovere Ice. Armadiatura Miria modello PLANIA con installazione Filomuro, in rovere Ice.

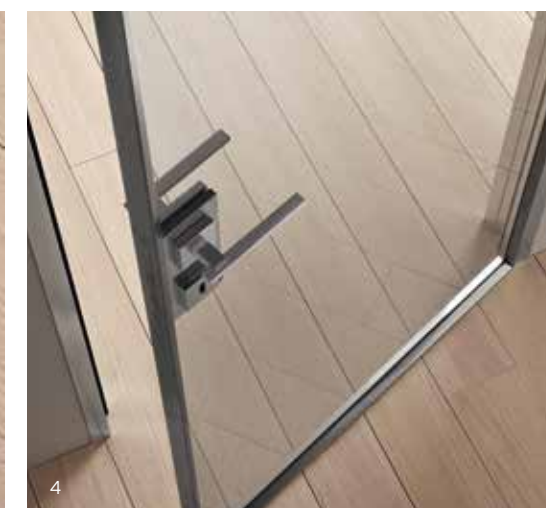
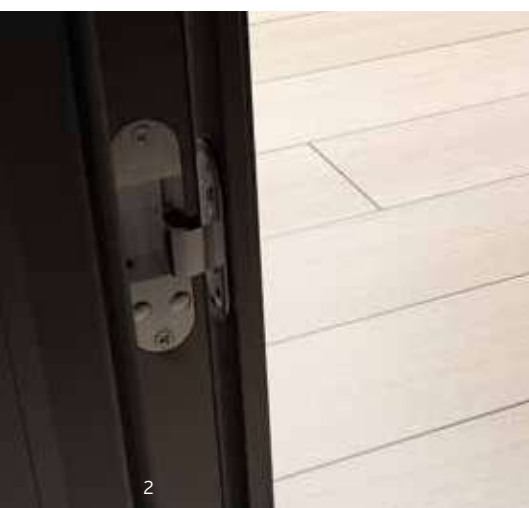
Door mod. MINIA 1VT, with 4 leaves, 2 fixed and 2 sliding, made of transparent glass, with black anodised profiles; Design handle. Garofoli parquet flooring, with Ice oak finish. Miria, model Filomuro PLANIA, with ice oak finish.

Porte mod. MINIA 1VT, à 4 battants, 2 fixes et 2 coulissantes, en verre transparent, avec profiles en finition noir anodisé; poignée Design. Revêtement en parquet Garofoli, finition chêne ice, Miria modèle Filomuro PLANIA en chêne ice.

Puerta mod. MINIA 1VT, de 4 hojas: 2 fijas y 2 correderas, de vidrio transparente con perfiles en acabado negro anodizado, manilla Design. Revestimiento de parquet Garofoli, acabado roble Ice, Miria modelo Filomuro PLANIA acabado roble Ice.

4-flügelige Tür Mod. MINIA 1VT, 2 feste und 2 Schiebeflügel, aus transparentem Glas, mit Profilen in Ausführung Schwarz eloxiert; Designgriff. Verkleidungen mit Garofoli Parkett, Ausführung Eiche Ice. Miria Modell Filomuro PLANIA in Eiche Ice.

дверь MINIA 1VT, четырехстворчатая, 2 фиксированные створки и 2 раздвижные, из стекла с отделкой черного анодированного цвета, с профилями с отделкой черного анодированного цвета; ручка Design. Покрытие паркетом Garofoli, отделка дуб Ice. Miria модель Filomuro PLANIA из дуба Ice.



1 - 3

Porta mod. MINIA 1VT, 4 ante, 2 fisse e 2 scorrevoli, in vetro trasparente, con profili in finitura nero; maniglia Design. Rivestimento in parquet Garofoli, finitura rovere Ice.

Door mod. MINIA 1VT, with 4 leaves, 2 fixed and 2 sliding, made of transparent glass, with black anodised profiles; Design handle. Garofoli parquet flooring, with Ice oak finish.

Porte mod. MINIA 1VT, à 4 battants, 2 fixes et 2 coulissantes, en verre transparent, avec profils en finition noir anodisée; poignée Design. Revêtement en parquet Garofoli, finition chêne Ice.

Puerta mod. MINIA 1VT, de 4 hojas, 2 fijas y 2 correderas, de vidrio transparente con perfiles en acabado negro anodizado, manilla Design. Revestimiento de parque Garofoli, acabado roble Ice.

4-flügelige Tür mod. MINIA 1VT, 2 feste und 2 Schiebeflügel, aus transparentem Glas, mit Profilen in Ausführung Schwarz eloxiert; Design-griff. Verkleidungen mit Garofoli Parkett, Ausführung Eiche Ice.

Четырехстворчатая дверь, mod. MINIA 1VT, 2 фиксированные створки и 2 раздвижные, из стекла с отделкой черного анодированного цвета, с профилями с отделкой черного анодированного цвета; ручка Design. Покрытие паркетом Garofoli, отделка дуб Ice.

2 - 4 - 5

Porta a battente in vetro trasparente, mod. MINIA 1VT, con telaio, profili e mostrine da 35 mm, in finitura inox. Maniglia Sirio. Parquet e mensole Garofoli in rovere Ice.

Transparent glass hinged door with frame, mod. MINIA 1VT, profiles and 35 mm trims, with stainless steel finish. Sirio handle. Garofoli parquet flooring and shelves, with Ice oak finish.

Porte à battant en verre transparent, mod. MINIA 1VT, avec cadre, profils et couvre-joints de 35 mm, en finition inox. Poignée Sirio. Parquet et étagères Garofoli en chêne Ice.

Puerta batiente de vidrio transparente, mod. MINIA 1VT, con marco, perfiles y tapajuntas de 35 mm, acabado acero inoxidable. Manilla Sirio. Parqué y estantes Garofoli, acabado roble Ice.

Flügeltür aus transparentem Glas, mod. MINIA 1VT, mit Zarge, Profilen und Blendrahmen (Stärke 35 mm) in Ausführung Edelstahl. Griff Sirio. Garofoli Parkett und Ablagen in Eiche Ice.

Распашная дверь из прозрачного стекла с косяком, mod. MINIA 1VT, профилями и накладками 35 мм, отделка под нержавеющую сталь. Ручка Sirio. Паркет и полки Garofoli из Дуба Ice.



1



2

1 - 2

Porta a battente, finitura rovere Ice, mod. VARIA 1L, con telaio soluzione senza mostrine, versione a filo. Porta scorrevole a 2 ante in vetro trasparente, mod. MINIA 1VT, con profili in finitura laccato bianco Garofoli; maniglia Playa. Composizioni di parquet, mensole, box, boiserie Garofoli in rovere Ice.

Hinged door with Ice oak finish, mod. VARIA 1L, frame without trims, flush version. Transparent glass sliding door with 2 leaves, mod. MINIA 1VT, with Garofoli white lacquered profiles; Playa handle. Compositions comprising Garofoli parquet, shelves box and boiserie, with Ice oak finish.

Porte à battant, finition en chêne Ice, mod. VARIA 1L, avec cadre sans couvre-joints, version à fleur. Porte coulissante à battants en verre transparent, mod. MINIA 1VT, avec profils en finition laqué blanc Garofoli; poignée Playa. Compositions de parquet, étagères, placard et boiserie Garofoli en chêne Ice.

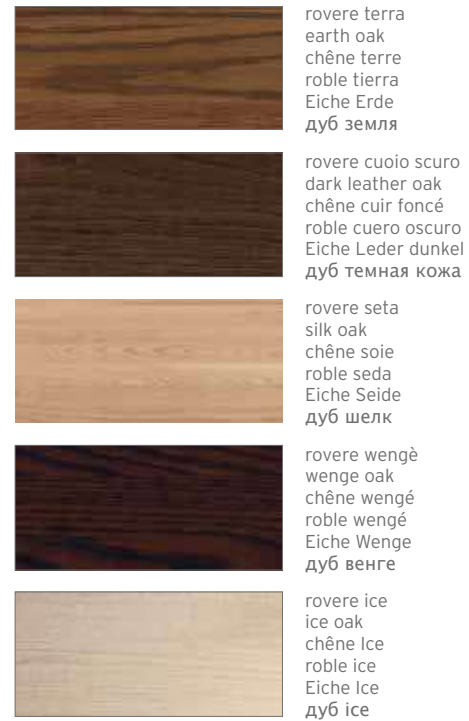
Puerta batiente acabado roble Ice con marco, mod. VARIA 1L, solución sin tapajuntas, versión a ras. Puerta corredera de 2 hojas de vidrio transparente, mod. MINIA 1VT, con perfiles en acabado lacado blanco Garofoli, manilla Playa. Composiciones de parquet, cabinas, estantes, y boiserie Garofoli, acabado roble Ice.

Flügel Tür, Ausführung Eiche Ice, Mod. VARIA 1L, mit Zarge, Lösung ohne Blendrahmen, wandbündige Version. 2-flügelige Schiebetür aus transparentem Glas, Mod. MINIA 1VT, mit Profilen in Ausführung Garofoli weiß lackiert; Griff Playa. Kompositionen aus Garofoli Parkett, Ablagen, Boxen und Tafelungen in Eiche Ice.

Распашная дверь с отделкой Дуб Ice, mod. VARIA 1L, с косяком без накладок, версия вровень со стеной. Двухстворчатая раздвижная дверь из прозрачного стекла, mod. MINIA 1VT, с профилями крашеными в белый цвет Garofoli; ручка Playa. Композиция полок, паркета, стеновые панели и элементов Garofoli, отделка Дуб Ice.

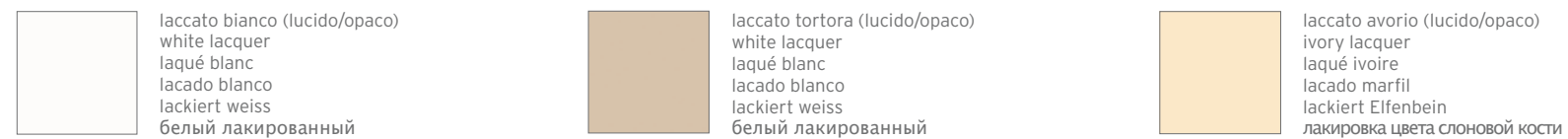
LEGNI

COLORI LEGNI | WOOD TONES | COLORIS BOIS | COLORES MADERA | HOLZFARBEN | ЦВЕТА ДЕРЕВА

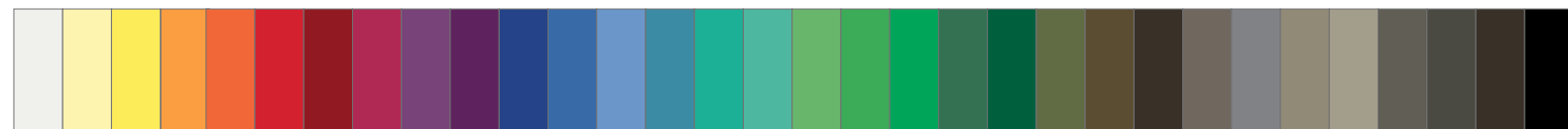


LACCATI

COLORI LACCATI | LACQUER COLOURS | COLORIS LAQUÉS | COLORES LACADOS | LACKIERTE FARBEN | ЦВЕТА ЛАКИРОВКИ

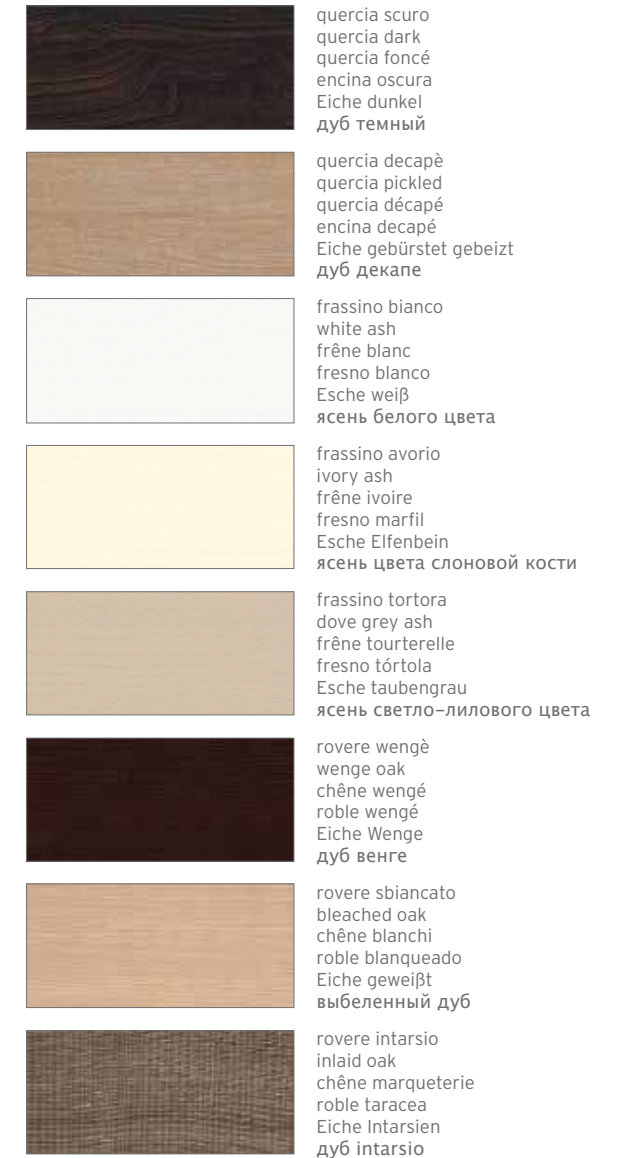


COLORI RAL A RICHIESTA | RAL COLOURS TO ORDER | COULEURS RAL SUR DEMANDE | COLORES RAL BAJO PEDIDO | RAL-FRAGEN AUF ANFRAGE | ЦВЕТА RAL ПО ЗАКАЗУ



LAMINATI

LAMINATES | STRATIFIÉS | LAMINATE | LAMINADOS | ЛАМИНАТЫ



PROFILI

FINITURE DISPONIBILI PER TELAIO E PROFILI ANODIZZATI | AVAILABLE FINISHES FOR ANODISED PROFILES AND FRAME | FINITIONS DISPONIBLES POUR LE CADRE ET LES PROFILS ANODISÉS | ACABADOS DISPONIBLES PARA MARCO Y PERFILES ANODIZADOS | ERHÄLTICHE AUSFÜHRUNGEN FÜR ZARGE UND ELOXIERTE PROFILE | ИМЕЮЩИЕСЯ ОТДЕЛКИ ДЛЯ АНОДИРОВАННЫХ КОСЯКОВ И ПРОФИЛЕЙ



alluminio
aluminium
aluminium
aluminio
Aluminium
алюминий

inox
stainless steel
inox
acero inoxidable
Edelstahl
нержавеющая сталь

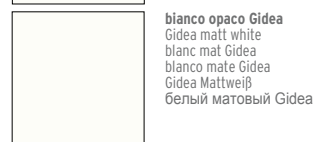


bronzo
bronze
bronze
bronze
Bronze
бронза

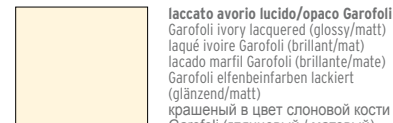
nero
black
noir
negro
Schwarz
черный



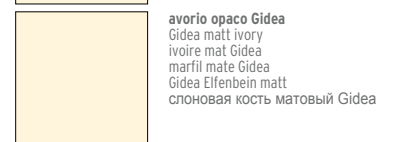
laccato bianco lucido/opaco Garofoli
Garofoli white lacquered (glossy/matt)
laqué blanc Garofoli (brillant/mat)
lacado blanco Garofoli (brillante/mate)
Garofoli weiß lackiert (glänzend/matt)
крашеный в белый цвет Garofoli (глянцевый / матовый)



bianco opaco Gidea
Gidea matt white
blanc mat Gidea
blanco mate Gidea
Gidea Mattweiß
Белый матовый Gidea



laccato avorio lucido/opaco Garofoli
Garofoli ivory lacquered (glossy/matt)
laqué ivoire Garofoli (brillant/mat)
lacado marfil Garofoli (brillante/mate)
Garofoli elfenbeinfarben lackiert (glänzend/matt)
крашеный в цвет слоновой кости Garofoli (глянцевый / матовый)



avorio opaco Gidea
Gidea matt ivory
ivoire mat Gidea
marfil mate Gidea
Gidea Elfenbein matt
слоновая кость матовый Gidea



laccato tortora lucido/opaco Garofoli
Garofoli dove grey lacquered (glossy/matt)
laqué tourterelle Garofoli (brillant/mat)
lacado tórtola Garofoli (brillante/mate)
Garofoli taubengrau lackiert (glänzend/matt)
крашеный в светло-лиловый цвет Garofoli (глянцевый / матовый)

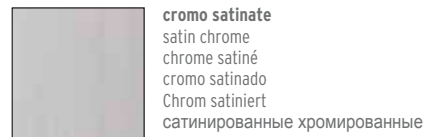


tortora opaco Gidea
Gidea matt dove grey
tourterelle mat Gidea
tórtola mate Gidea
Gidea Taubengrau matt
горлица матовый Gidea

laccato RAL lucido o opaco (su richiesta)
glossy or matt RAL lacquered (on request)
laqué RAL brillant ou mat (sur demande)
lacado RAL brillante o mate (bajo pedido)
RAL-Lackierung, glänzend oder matt (auf Anfrage)
крашеный RAL глянцевый или матовый (по требованию)



FINITURE DISPONIBILI PER CERNIERE | AVAILABLE FINISHES FOR HINGES | FINITIONS DISPONIBLES POUR LES CHARNIÈRES | ACABADOS DISPONIBLES PARA BISAGRAS | ERHÄLTICHE SCHARNIER-AUSFÜHRUNGEN | ВИДЫ ОТДЕЛКИ ДЛЯ ПЕТЕЛЬ



cromo satinato
satin chrome
chrome satiné
cromo satinado
Chrom satiniert
сатинированные хромированные

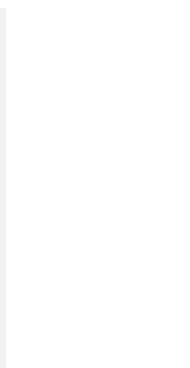
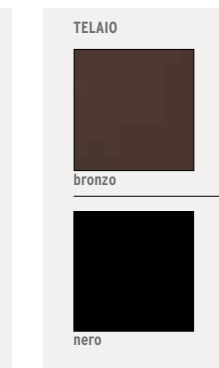
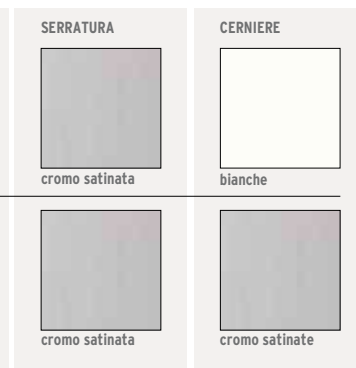


bianche
white
blanches
blanco
Weiß
Белые



nere
black
noires
negro
Schwarz
черные

ABBINAMENTI | COMBINATIONS | COMBINAISONS | COMBINACIONES | KOMBINATIONEN | СОЧЕТАНИЯ



Consultare il Listino Gidea per fattibilità e abbinamenti
Consult the Gidea price list for feasibility and combinations
Consulter la liste de prix Gidea pour la faisabilité et les combinaisons
Ver factibilidad y combinaciones posibles en el catálogo Gidea
Zu Machbarkeit und Kombinationsmöglichkeiten siehe Gidea Preisliste
Смотрите прайс-лист Gidea для возможности выполнения и для сочетаний

MODELLI

MODELLI DISPONIBILI | AVAILABLE MODELS | MODÈLES DISPONIBLES | MODELOS DISPONIBLES | VERFÜGBARE MODELLE | ИМЕЮЩИЕСЯ МОДЕЛИ



VARIA 1L



VARIA 1 F



VARIA 2F



VARIA 3F



VARIA 5F



MINIA 1VT

DIMENSIONI

DIMENSIONS | DIMENSIONS | DIMENSIONES | MASSE | PAZMEPY

porta a battente | hinged door | porte à battant | puerta batiente | Flügeltür | распашная дверь

Anta tamburata | Honeycomb core door | Porte nid d'abeille | hoja charada | Wabentür | Дверца из сэндвич-панелей

porta a battente singola con mostrine da 80 mm

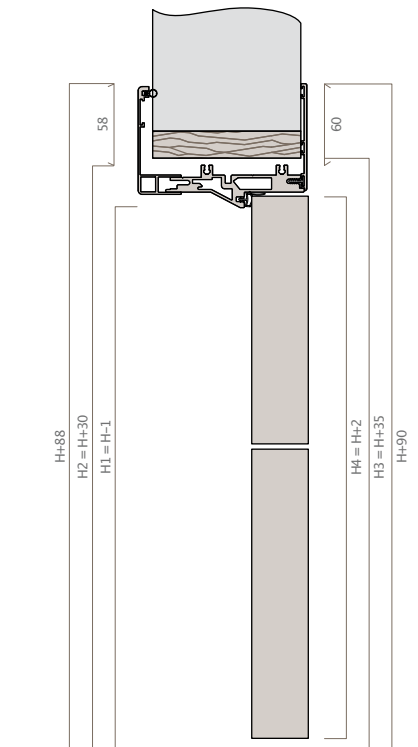
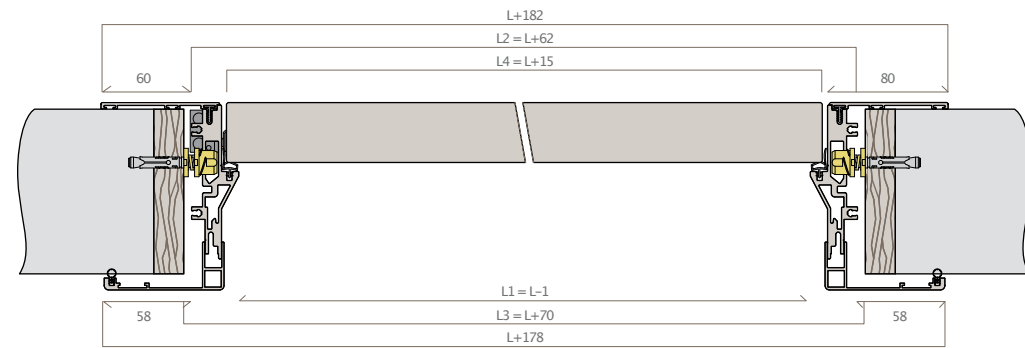
hinged door 80 mm wide trim.

porte à battant couvre-joints 80 mm de large.

puerta batiente tapajuntas de 80 mm de ancho.

Flügeltür Blendrahmen 80 mm breit.

распашная дверь Накладки шириной 80 мм.

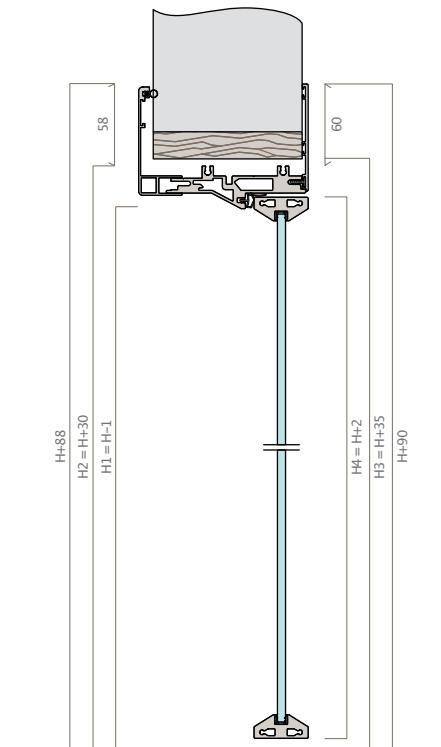
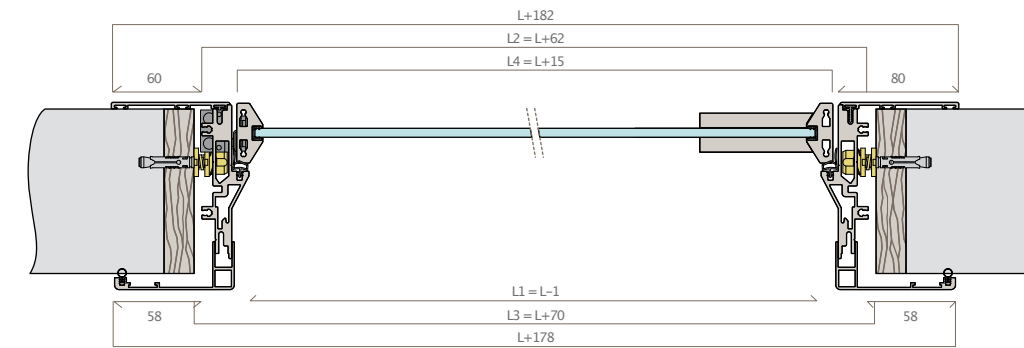


DIMENSIONI

DIMENSIONS | DIMENSIONS | DIMENSIONES | MASSE | PAZMEPY

porta a battente | hinged door | porte à battant | puerta batiente | Flügeltür | распашная дверь

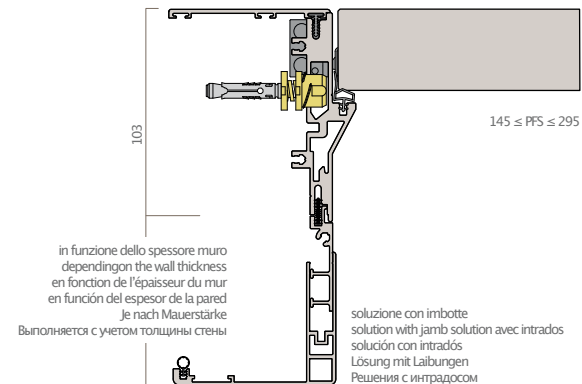
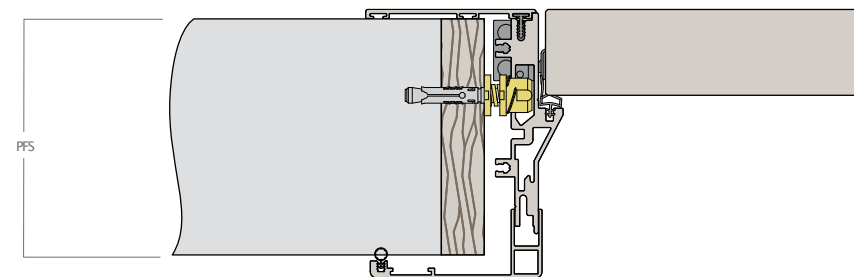
Anta con vetro | Glass door | Porte vitrée | hoja con cristal | Tür mit Glaseinsatz | Стеклопанельная дверца



TELAI

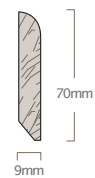
FRAMES | CHASSIS | MARCOS | RAHMEN | ДВЕРНЫЕ КОРОБКИ

100 ≤ PFS ≤ 140



BATTISCOPA

BATTISCOPA | SKIRTING BOARD | PLINTHE | ZOCALO | SOCKELLEISTEN | ПЛИНТУС

**N.B. montabile solo sul lato a spingere**

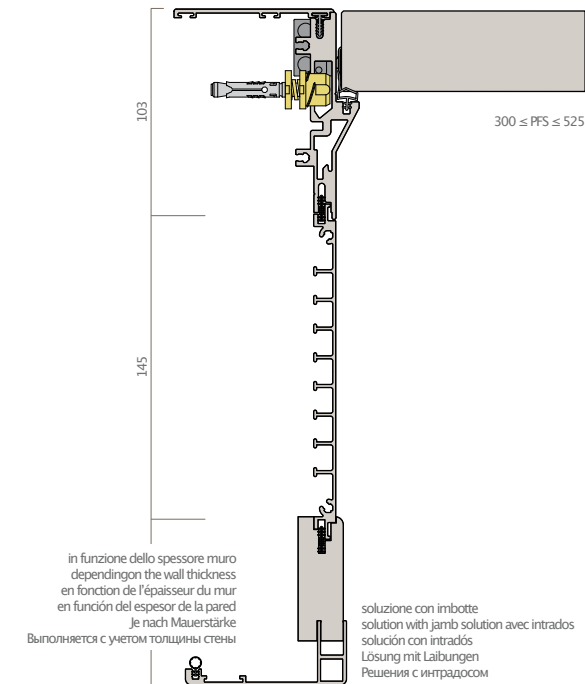
NOTE. For fitting to push side only

N.B. montage possible uniquement du côté à pousser

N.B. montable sólo en el lateral para empujar

Hinweis: nur auf der Drückseite installierbar

N.B. монтируется только со стороны открытия «от себя»



DIMENSIONI

DIMENSIONS | DIMENSIONS | DIMENSIONES | MASSE | РАЗМЕРЫ

porta a battente | hinged door | porte à battant | puerta batiente | Flügeltür | распашная дверь

Anta tamburata | Honeycomb core door | Porte nid d'abeille | hoja charada | Wabentür | Дверца из сэндвич-панелей

porta a battente singola con mostrine da 35 mm

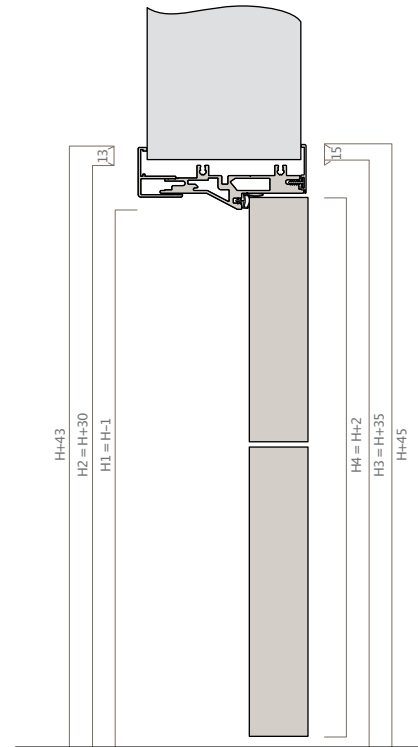
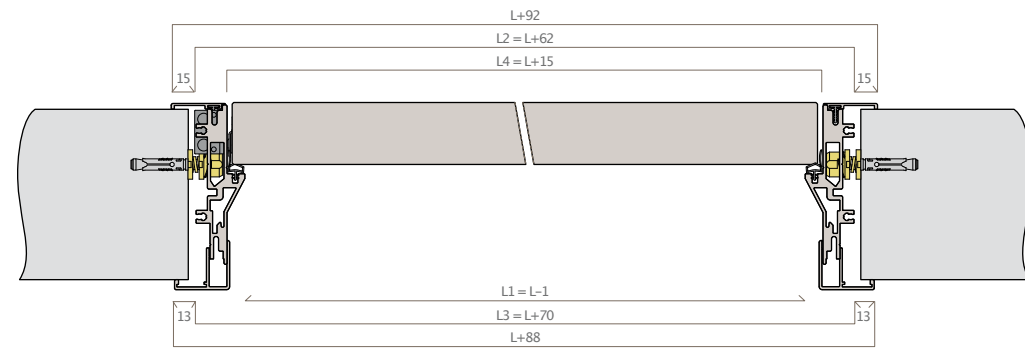
hinged door 35 mm wide trim.

porte à battant couvre-joints 35 mm de large.

puerta batiente tapajuntas de 35 mm de ancho.

Flügeltür Blendrahmen 35 mm breit.

распашная дверь Накладки шириной 35 мм.

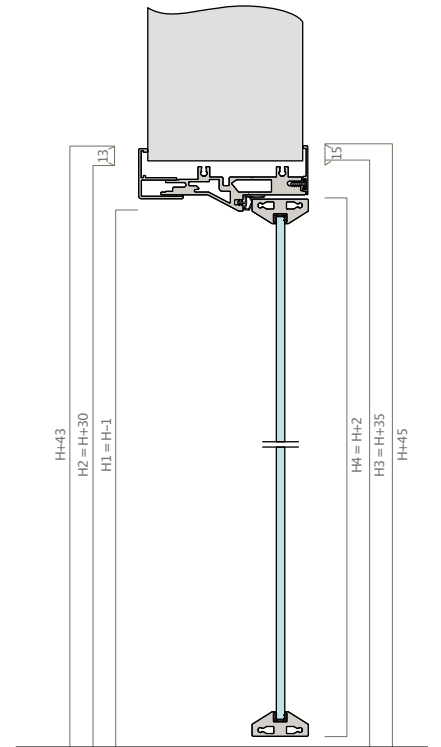
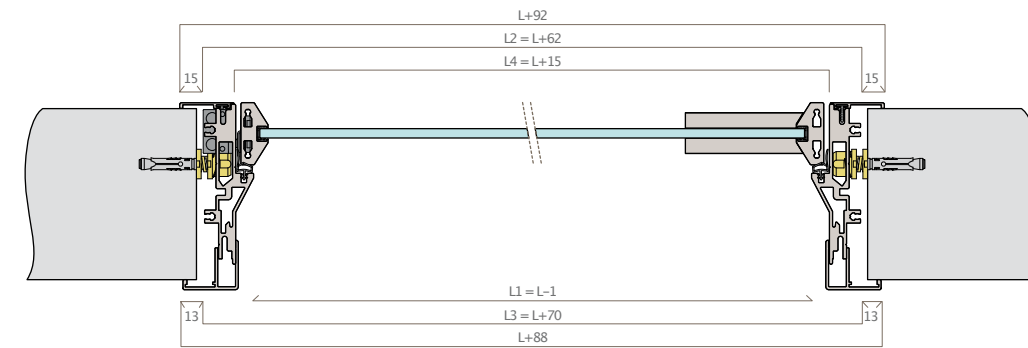


DIMENSIONI

DIMENSIONS | DIMENSIONS | DIMENSIONES | MASSE | РАЗМЕРЫ

porta a battente | hinged door | porte à battant | puerta batiente | Flügeltür | распашная дверь

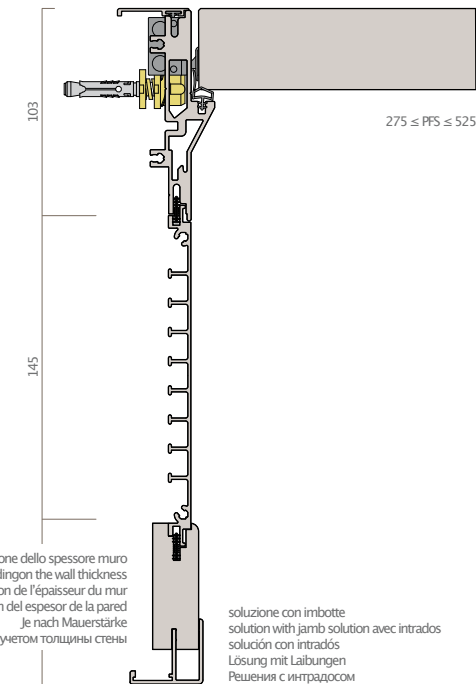
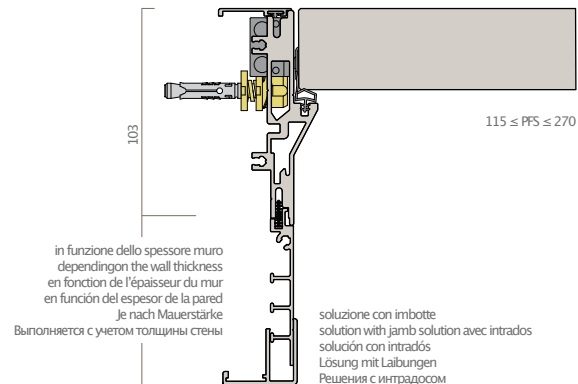
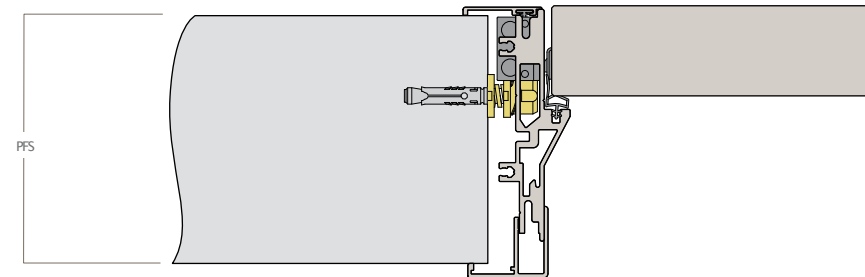
Anta con vetro | Glass door | Porte vitrée | hoja con cristal | Tür mit Glaseinsatz | Стеклопанельная дверца



TELAI

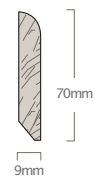
FRAMES | CHASSIS | MARCOS | RAHMEN | ДВЕРНЫЕ КОРОБКИ

100 ≤ PFS ≤ 110



BATTISCOPA

BATTISCOPA | SKIRTING BOARD | PLINTHE | ZOCALO | SOCKELLEISTEN | ПЛИНТУС

**N.B. montabile solo sul lato a spingere**

NOTE. For fitting to push side only

N.B. montage possible uniquement du côté à pousser

N.B. montable sólo en el lateral para empujar

Hinweis: nur auf der Drückseite installierbar

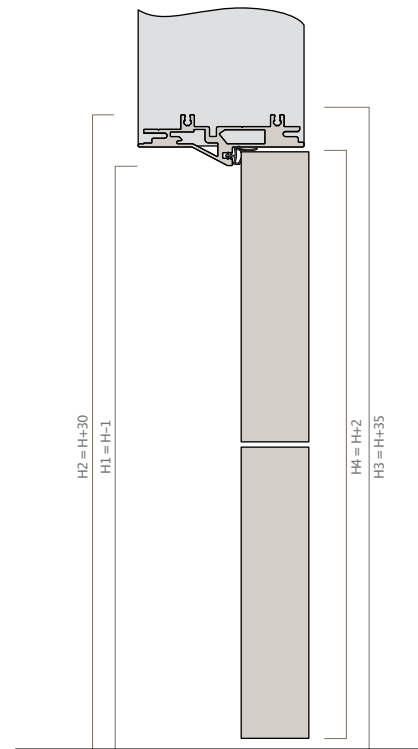
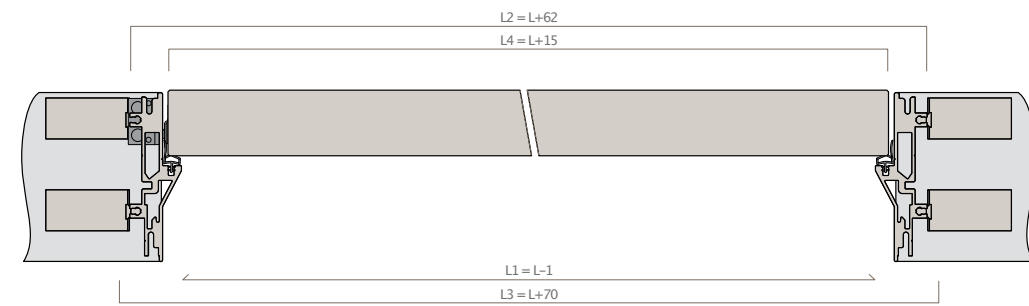
N.B. монтируется только со стороны открытия «от себя»

DIMENSIONI

DIMENSIONS | DIMENSIONS | DIMENSIONES | MASSE | ПАЗМЕРЫ
 porta a battente | hinged door | porte à battant | puerta batiente | Flügeltür | распашная дверь

Anta tamburata | Honeycomb core door | Porte nid d'abeille | hoja chapada | Wabentür | Дверца из сэндвич-панелей

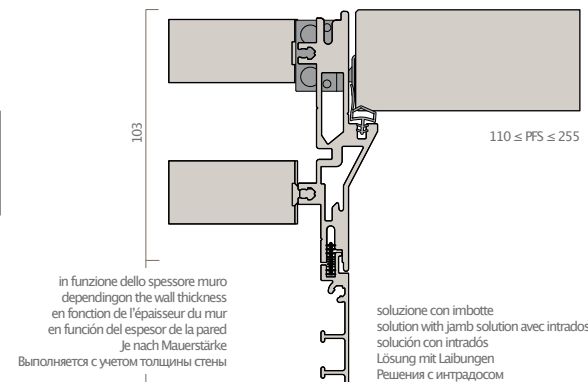
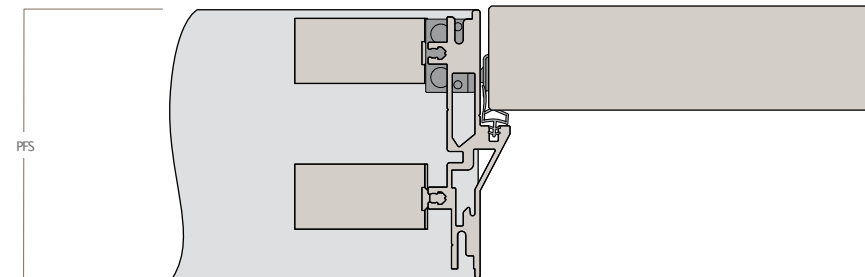
porta a battente singola senza mostrine
 hinged door no trim.
 porte à battant sans couvre-joints.
 puerta batiente ausencia de tapajuntas.
 Flügeltür ohne Blendrahmen.
 распашная дверь Отсутствие накладок.



TELAI

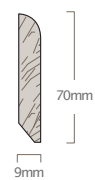
FRAMES | CHASSIS | MARCOS | RAHMEN | ДВЕРНЫЕ КОРОБКИ

$100 \leq PFS \leq 105$



BATTISCOPA

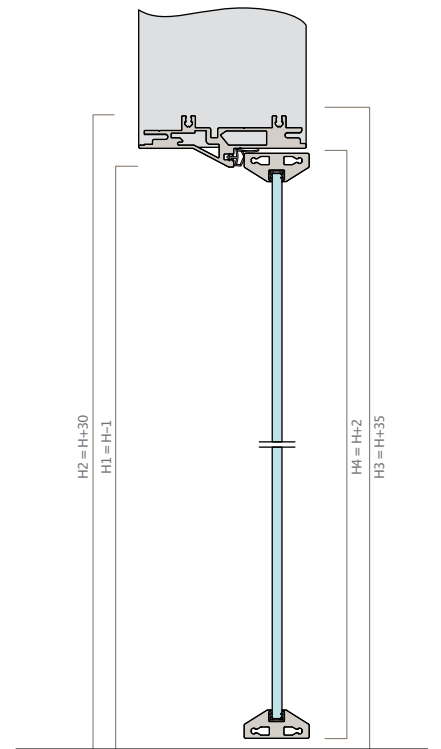
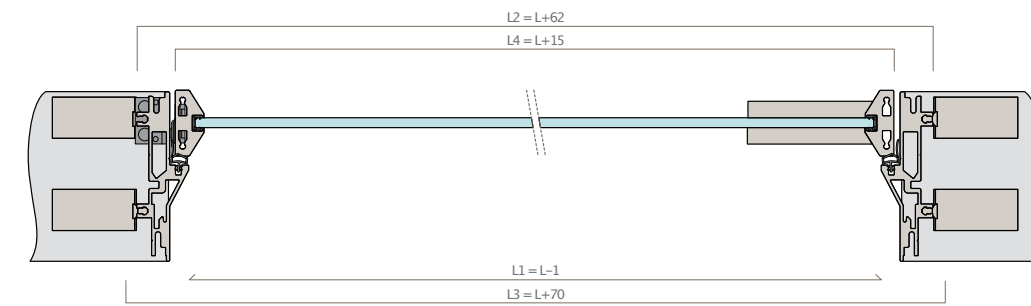
BATTISCOPA | SKIRTING BOARD | PLINTHE | ZOCALO | SOCKELLEISTEN | ПЛИНТУС



DIMENSIONI

DIMENSIONS | DIMENSIONS | DIMENSIONES | MASSE | ПАЗМЕРЫ
 porta a battente | hinged door | porte à battant | puerta batiente | Flügeltür | распашная дверь

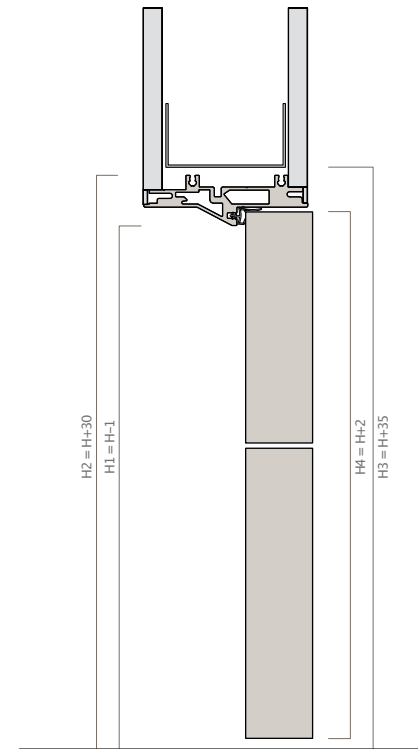
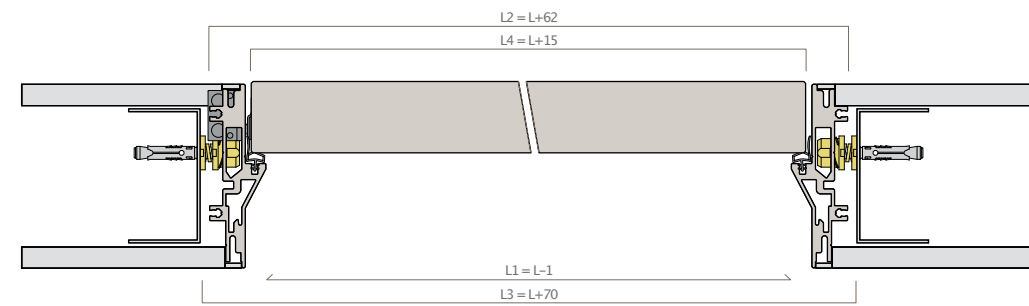
Anta con vetro | Glass door | Porte vitrée | hoja con cristal | Tür mit Glaseinsatz | Стеклопанельная дверца



DIMENSIONI

DIMENSIONS | DIMENSIONS | DIMENSIONES | MASSE | РАЗМЕРЫ
 porta a battente | hinged door | porte à battant | puerta batiente | Flügeltür | распашная дверь
 Anta tamburata | Honeycomb core door | Porte nid d'abeille | hoja chapada | Wabentür | Дверца из сэндвич-панелей

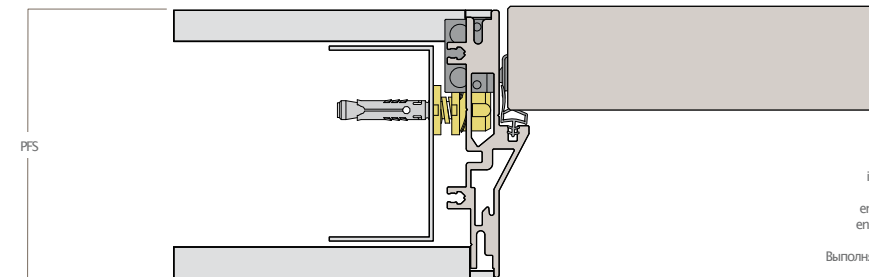
porta a battente singola senza mostrine
 hinged door no trim.
 porte à battant sans couvre-joints.
 puerta batiente ausencia de tapajuntas.
 Flügeltür ohne Blendrahmen.
 распашная дверь Отсутствие накладок.



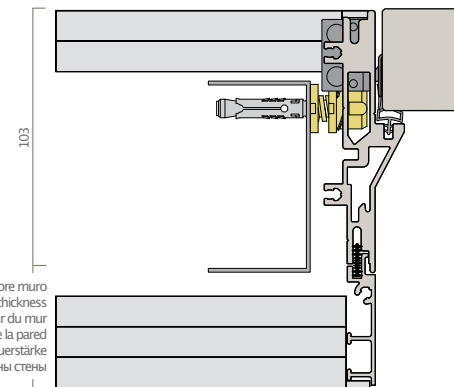
TELAJ

FRAMES | CHASSIS | MARCOS | RAHMEN | ДВЕРНЫЕ КОРОБКИ

$100 \leq PFS \leq 105$



in funzione dello spessore muro
 depending on the wall thickness
 en fonction de l'épaisseur du mur
 en función del espesor de la pared
 Je nach Mauerstärke
 Выполняется с учетом толщины стены

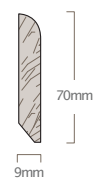


$110 \leq PFS \leq 255$

soluzione con imbotte
 solution with jamb solution avec intrados
 solución con intrados
 Lösung mit Laibungen
 Решения с интрадосом

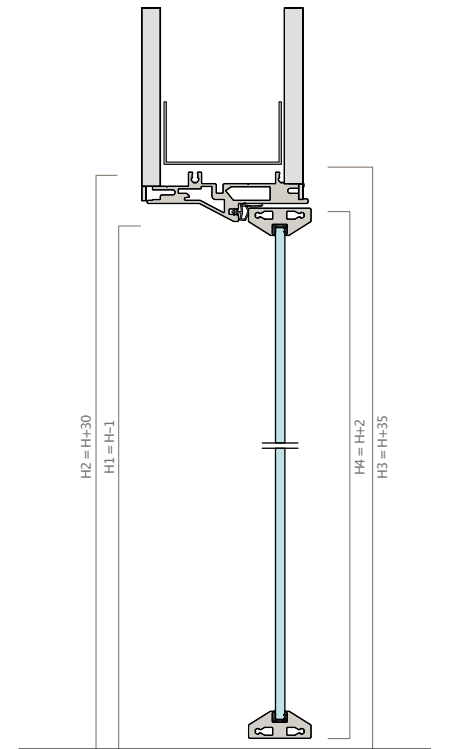
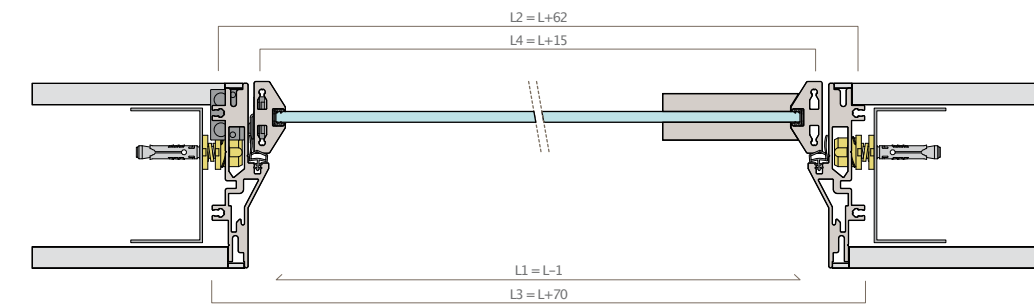
BATTISCOPA

BATTISCOPA | SKIRTING BOARD | PLINTHE | ZOCALO | SOCKELLEISTEN | ПЛИНТУС



DIMENSIONI

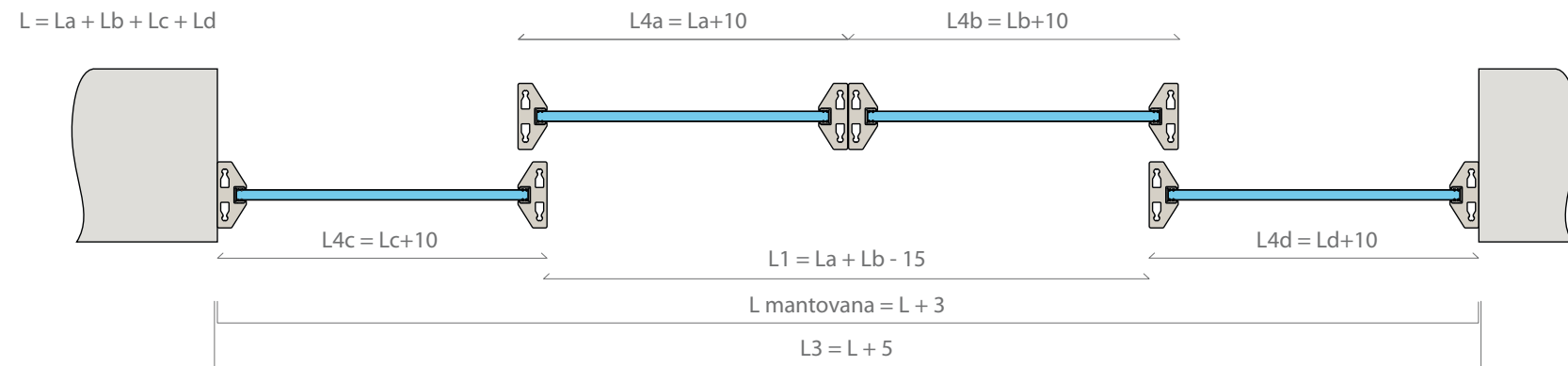
DIMENSIONS | DIMENSIONS | DIMENSIONES | MASSE | РАЗМЕРЫ
 porta a battente | hinged door | porte à battant | puerta batiente | Flügeltür | распашная дверь
 Anta con vetro | Glass door | Porte vitrée | hoja con cristal | Tür mit Glaseinsatz | Стеклопанельная дверца



DIMENSIONI

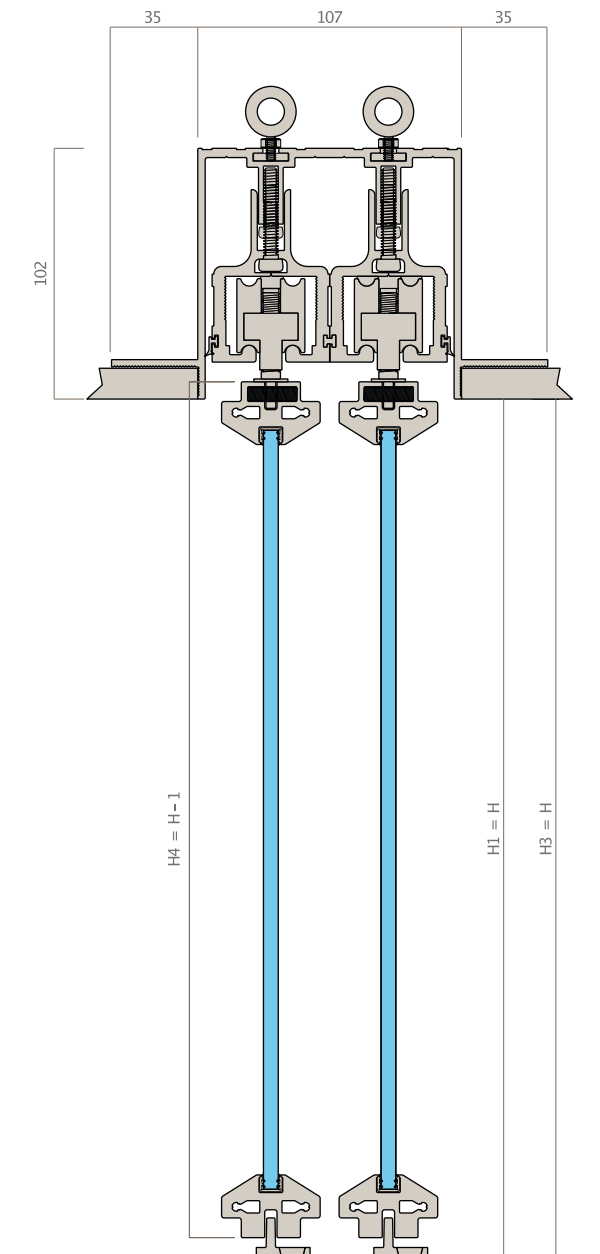
DIMENSIONS | DIMENSIONS | DIMENSIONES | MASSE | РАЗМЕРЫ
 porta a battente | hinged door | porte à battant | puerta batiente | Flügeltür | распашная дверь
 Anta con vetro | Glass door | Porte vitrée | hoja con cristal | Tür mit Glaseinsatz | Стеклопанельная дверь

4 ante + 2 guide in luce senza telaio con mantovana cartongesso.
 4 doors + 2 rails in opening without frame and with plasterboard pelmet.
 4 portes + 2 glissières apparentes sans châssis avec cantonnière en placoplâtre.
 4 hojas + 2 guías visibles sin bastidor con alero en cartón-yeso.
 4 Türflügel + 2 Führungen in Laibung mit Überhang für Gipskarton.
 4 дверные створки + 2 направляющие заподлицо без рамы, с декоративным карнизом для гипсокартона.



DIMENSIONI

DIMENSIONS | DIMENSIONS | DIMENSIONES | MASSE | РАЗМЕРЫ
 porta a battente | hinged door | porte à battant | puerta batiente | Flügeltür | распашная дверь
 Anta con vetro | Glass door | Porte vitrée | hoja con cristal | Tür mit Glaseinsatz | Стеклопанельная дверь





collezione / collection / collection / colección / Kollektion / коллекция

GRAIN

stile / style / style / estilo / Stil / стиль

MODERNO
MODERN
MODERNE
MODERNO
MODERNE
СОВРЕМЕННЫЙ



1
Modello LISIA 1L, quercia bianco.
 Model LISIA 1L, white oak.
 Modèle Lisia 1L, chêne blanc.
 Modelo LISIA 1L, roble blanco.
 Modell LISIA 1L, Eiche Weiß.
 Модель LISIA 1L, распашная дверь, дуб белый.



2
Modello LISIA 1L, quercia bianco. Maniglia Area 51.
 Model LISIA 1L, white oak. Area 51 handle.
 Modèle LISIA 1L, chêne blanc. Poignée Area 51.
 Modelo LISIA 1L, roble blanco. Manilla Area 51.
 Modell LISIA 1L, Eiche Weiß. Griff Area 51.
 Модель LISIA 1L, распашная дверь, дуб белый. Ручка Area 51.



1



2

1 - 2

Modello LISIA 1L, quercia decapé. Parquet Garofoli rovere decapé.

Model LISIA 1L, pickle-stained oak. Garofoli wooden floor in pickle-stained oak.

Modèle LISIA 1L, chêne décapé. Parquet Garofoli rovere décapé.

Modelo LISIA 1L, roble decapé. Parquet Garofoli roble decapé.

Modell LISIA 1L, Eiche gebeizt. Garofoli Parkett Eiche gebeizt.

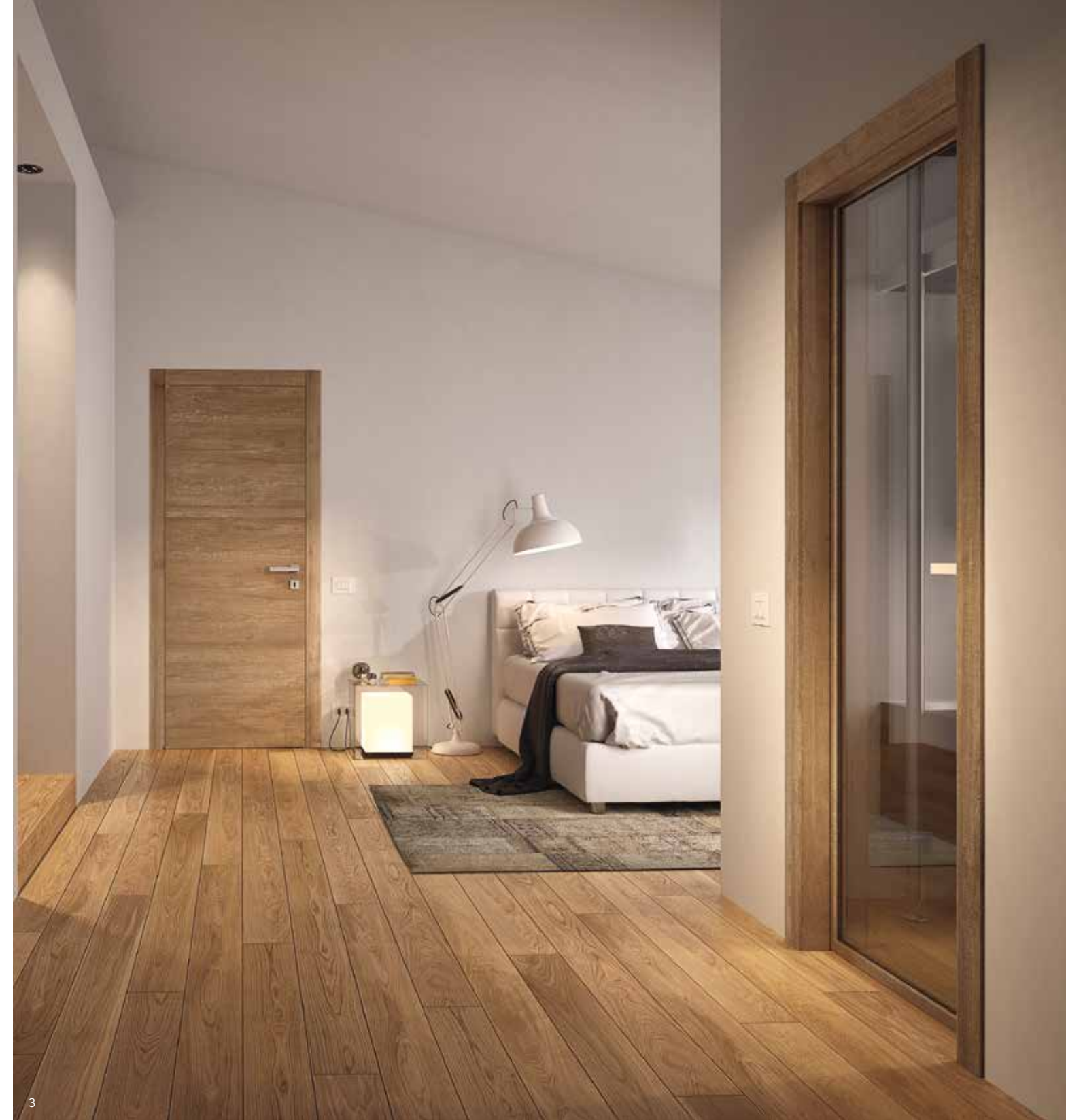
Модель LISIA 1L: распашная дверь, дуб беленый. Паркет Garofoli: дуб беленый.



1



2



3

1 - 2

Modelli LISIA 1L e VIO 1V, quercia biondo. Parquet Garofoli rovere naturale.

Models LISIA 1L and VIO 1V, blonde oak. Garofoli wooden floor in natural oak.

Modèles LISIA 1L et VIO 1V, chêne blond. Parquet Garofoli rouvre naturel.

Modelos LISIA 1L y VIO 1V, roble claro. Parquet Garofoli roble natural.

Modell LISIA 1L und VIO 1V, Eiche Blond. Garofoli Parkett Eiche Natur.

Модели LISIA 1L и VIO 1V: распашная дверь, дуб светлый. Паркет Garofoli: дуб натурального цвета.

3

Modelli LISIA 1L e VIO 1V, quercia biondo. Parquet Garofoli rovere naturale.

Models LISIA 1L and VIO 1V, blonde oak. Garofoli wooden floor in natural oak.

Modèles LISIA 1L et VIO 1V, chêne blond. Parquet Garofoli rouvre naturel.

Modelos LISIA 1L y VIO 1V, roble claro. Parquet Garofoli roble natural.

Modell LISIA 1L und VIO 1V, Eiche Blond. Garofoli Parkett Eiche Natur.

Модели LISIA 1L и VIO 1V: распашная дверь, дуб светлый. Паркет Garofoli: дуб натурального цвета.



1 - 2

Modello LISIA 1L, quercia sbiancato. Maniglia Kalè, cromo satinato.

Model LISIA 1L, bleached oak. Kalèatin-finish chrome handle.

Modèle LISIA 1L, chêne blanchi. Poignée Kalèchrome satiné.

Modelo LISIA 1L, roble blanqueado. Manilla Kalèromo satinado.

Modell LISIA 1L, Eiche gebleicht. Türgriff Kalèhrom satiniert.

Модель LISIA 1L: распашная дверь, дуб обесцвеченный. Ручка KalП, сатинированный хром.



3 - 5

Modello LISIA 1L, quercia grigio. Maniglia Kalè, cromo satinato.

Model LISIA 1L, grey oak. Kalè satin-finish chrome handle.

Modèle LISIA 1L, chêne gris. Poignée Kalèchrome satiné.

Modelo LISIA 1L, roble gris. Manilla Kalèromo satinado.

Modell LISIA 1L, Eiche grau. Türgriff Kalèhrom satiniert.

Модель LISIA 1L, распашная дверь, дуб серый. Ручка KalП, сатинированный хром.



4

Anta con tirante per modello 1L, disponibile a richiesta.

Leaf with tie rod for model 1L, available on request.

Porte avec tirant pour le modèle 1L, disponible sur demande.

Hoja con tirante para modelo 1L, opcional.

Türflügel mit Zugstange für Modell 1L, auf Anfrage verfügbar.

створка с растяжкой для модели 1L, доступна по заказу.

LAMINATI

LAMINATES | STRATIFIÉS | LAMINATE | LAMINADOS | ЛАМИНАТЫ



quercia decaré
pickle-stained oak
chêne décaré
roble decaré
Eiche gebeizt
дуб беленый



quercia gesso
chalk oak
chêne plâtre
roble tiza
Eiche Gips
дуб цвета гипса



quercia bianco
white oak
chêne blanc
roble blanco
Eiche Weiß
дуб белый



quercia scuro
dark oak
chêne foncé
roble oscuro
Eiche Dunkel
дуб темный



quercia biondo
blonde oak
chêne blond
roble claro
Eiche Blond
дуб светлый



quercia grigio
grey oak
chêne gris
roble gris
Eiche Grau
дуб серый



quercia sbiancato
bleached oak
chêne blancs
roble blanqueado
Eiche gebleicht
дуб обесцвеченный

MODELLI

MODELLI DISPONIBILI | AVAILABLE MODELS | MODÈLES DISPONIBLES | MODELOS DISPONIBLES | VERFÜGBARE MODELLE | ИМЕЮЩИЕСЯ МОДЕЛИ



LISIA 1L



LISIA 1L1F



LISIA 1L2F



LISIA 1L3F



LISIA 1L5F



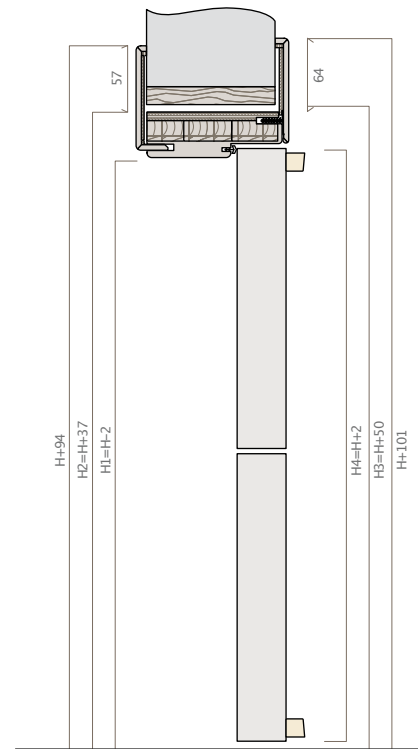
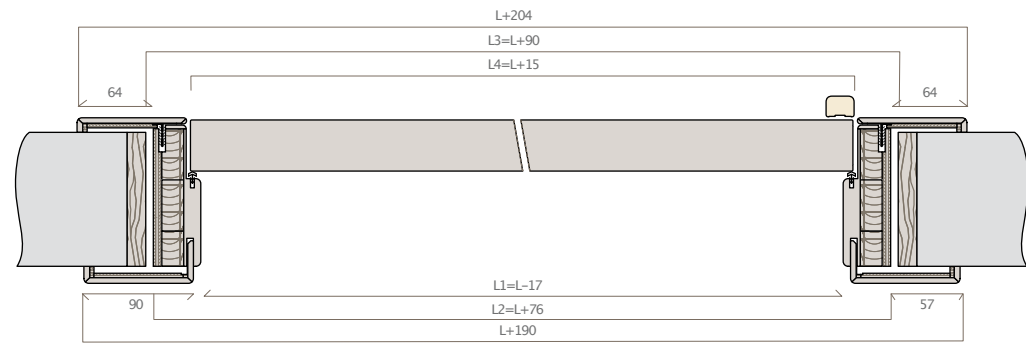
VIO 1V



1TV

DIMENSIONI

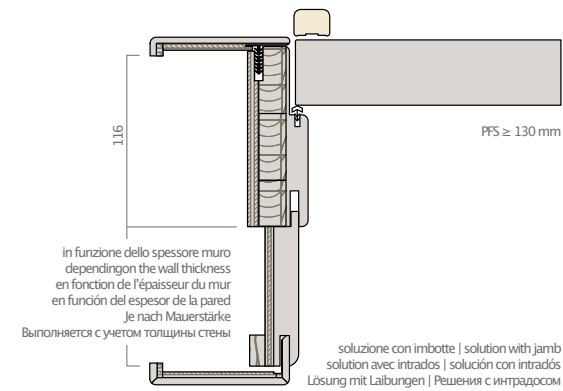
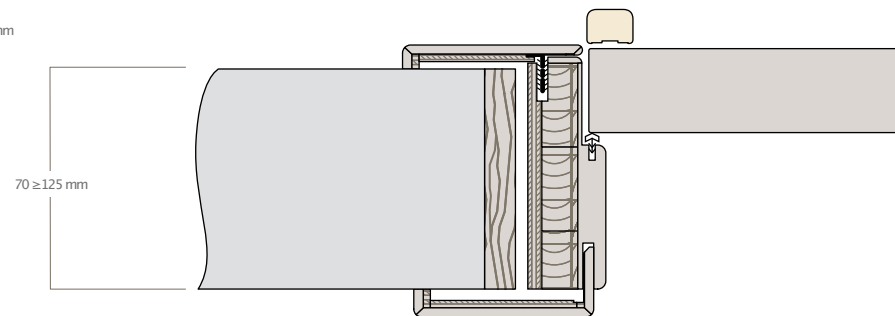
DIMENSIONS | DIMENSIONS | DIMENSIONES | MASSE | РАЗМЕРЫ
 porta a battente | hinged door | porte à battant | puerta batiente | Flügeltür | распашная дверь
 Anta tamburata | Honeycomb core door | Porte nid d'abeille | hoja chapada | Wabentür | Дверца из сэндвич-панелей



TELAJ

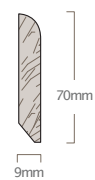
FRAMES | CHASSIS | MARCOS | RAHMEN | ДВЕРНЫЕ КОРОБКИ

70 ≥ PFS ≥ 125 mm



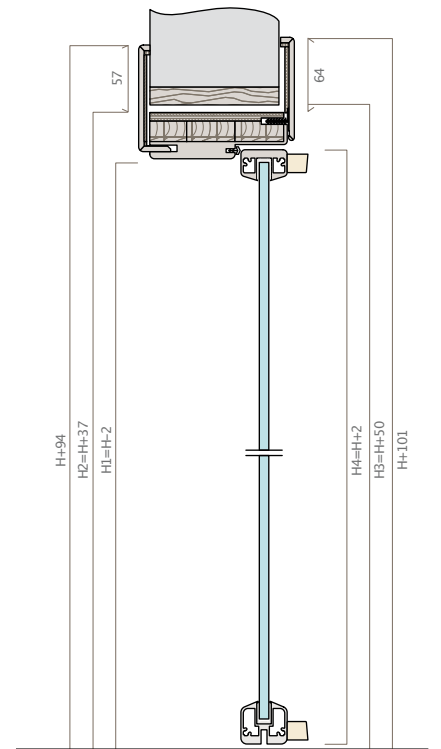
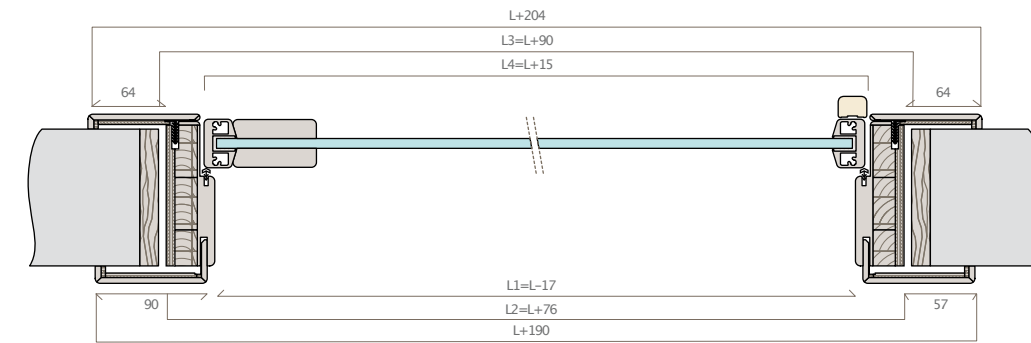
BATTISCOPA

BATTISCOPA | SKIRTING BOARD | PLINTHE | ZOCALO | SOCKELLEISTEN | ПЛИНТУС



DIMENSIONI

DIMENSIONS | DIMENSIONS | DIMENSIONES | MASSE | РАЗМЕРЫ
 porta a battente | hinged door | porte à battant | puerta batiente | Flügeltür | распашная дверь
 Anta con vetro | Glass door | Porte vitrée | hoja con cristal | Tür mit Glaseinsatz | Стеклопанельная дверца





collezione / collection / collection / colección / Kollektion / коллекция

STILIA

stile / style / style / estilo / Stil / стиль

MODERNO
MODERN
MODERNE
MODERNO
MODERNE
СОВРЕМЕННЫЙ



1
Modello CEDIA 5PAL 2V, noce canaletto con vetri madras. Mod. CIPIO 5PAL, porta a battente noce canaletto.
 Model CEDIA 5PAL 2V, canaletto walnut with madras glass panels. Mod. CIPIO 5PAL, hinged door canaletto walnut.
 Modèe CEDIA 5PAL 2V, noyer canaletto avec verres madras. Mod. CIPIO 5PAL, porte à battant noyer canaletto.
 Modelo CEDIA 5PAL 2V, nogal canaletto con vidrios madrás. Mod. CIPIO 5PAL, puerta batiente nogal canaletto.
 Modell CEDIA 5PAL 2V, Nussbaum Canaletto, Glas Madras. Mod. CIPIO 5PAL, drehflügeltür nussbaum canaletto.
 Модель CEDIA 5PAL 2V, орех каналетто со стеклами madras. Mod. CIPIO 5PAL, распашная дверь, темный орех каналетто.



2 - 3
Modello CIVE 5PAL 1V, rovere wengè con vetro madras.
 MODEL CIVE 5PAL 1V, wengèak with madras glass panels.
 Modèe CIVE 5PAL 1V, chène wengé avec verre madras.
 Modelo CIVE 5PAL 1V, roble wengué con vidrio madrás.
 Modell CIVE 5PAL 1V, eiche Wenge, mit Glas madras.
 Модель CIVE 5PAL 1V, дуб венге со стеклом madras.



1 - 2

Modello PAVI LISCIA, noce canaletto.
 Model PAVI LISCIA, canaletto walnut.
 Modèle PAVI LISCIA, noyer canaletto.
 Modelo PAVI LISCIA nogal canaletto.
 Modell PAVI LISCIA, Nussbaum Canaletto.
 Модель PAVI LISCIA, темный орех каналетто.

3

Porta scorrevole Essential , Modello PAVI LISCIA, frassino bianco.
 Essential sliding door, Model PAVI LISCIA, white ash.
 Porte coulissante Essential, Modèle PAVI LISCIA frêne blanc.
 Puerta corredera Essential, Modelo PAVI LISCIA, fresno blanco.
 Schiebetür Essential, Modell PAVI LISCIA, Esche weiss.
 раздвижная дверь essential, Модель PAVI LISCIA белый ясень.

4

Mod. CIPIO SPAL, porta a battente rovere sbiancato.
 Mod. CIPIO SPAL, hinged door bleached oak.
 Mod. CIPIO SPAL, porte à battant chêne blanchi.
 Mod. CIPIO SPAL, puerta batiente roble blanqueado.
 Mod. CIPIO SPAL, drehflügeltür eiche gekalkt.
 Mod. CIPIO SPAL, распашная дверь отбеленный дуб.



1 - 2 - 3 - 4

Porta rototraslante modello TRILIA LISCIA 3F, frassino avorio.

Pivot-sliding door, model TRILIA LISCIA 3F, ivory ash.

Porte pivotante-coulissante, modèle TRILIA LISCIA 3F, frêne ivoire.

Puerta rototraslante, modelo TRILIA LISCIA 3F, fresno marfil.

Drehschiebetür, Modell TRILIA LISCIA 3F, Esche elfenbein.

Поворотно-сдвижная дверь, Модель TRILIA LISCIA 3F, ясень цветаслоновой кости.

5

Modello GIVIA 1V, colore bianco, con vetro madras.

Model GIVIA 1V, white finish, with madras glass.

Modèle GIVIA 1L, blanc, avec verre madras.

Modelo GIVIA 1L, blanco con vidrio madrás.

Modell GIVIA 1L, Weiss, mit Glas madras.

Модель GIVIA 1L, белый со стеклом madras.

LAMINATI

LAMINATES | STRATIFIÉS | LAMINATE | LAMINADOS | ЛАМИНАТЫ



rovere sbiancato
bleached oak
chêne blanchi
roble blanqueado
Eiche gekalkt
отбеленный дуб



rovere wengè
wengè oak
chêne wengé
roble wengué
Eiche Wengé
дуб венге



rovere intarsio
oak marquetry
chêne marqueterie
roble taracea
Eiche intarsie
дуб инкрустированный



noce canaletto
canaletto walnut
noyer canaletto
nogal canaletto
Nussbaum canaletto
темный орех каналетто



noce biondo
blond walnut
noyer blond
nogal claro
Nussbaum blond
светлый орех



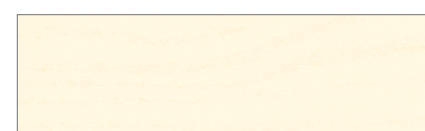
bianco
white
blanc
blanco
weiss
белый



avorio
ivory
ivoire
marfil
Elfenbein
цвет слоновой кости



frassino bianco**
white ash wood**
frêne blanc**
fresno blanco**
Esche weiss**
белый ясень**



frassino avorio**
ivory ash wood**
frêne ivoire**
fresno marfil**
Esche Elfenbein**
ясень цвета слоновой кости**



frassino tortora**
dove grey ash**
frêne tourterelle**
fresno gris ceniciento**
lackiert Elfenbein**
коричнево-серый бук**

** Sui modelli in frassino le mostrine e il telaio sono lisci, diversamente dall'anta.
** On the models in ash the mountings and the frame are plain, unlike the door.
** Sur les modèles en frêne les couvre-joints et le cadre sont lisses, contrairement à la porte.
** En los modelos en fresno los tapajuntas y el marco son lisos, al contrario de la puerta.
** Bei den Modellen in Esche sind Blenden und Rahmen im gegensatz zum Türblatt glatt.
** На моделях в ясень-слоновой, белого и Золы-голубь-серый, Крепления и рама, гладкий просты в отличие от двери.

MODELLI

MODELLI DISPONIBILI | AVAILABLE MODELS | MODÈLES DISPONIBLES | MODELOS DISPONIBLES | VERFÜGBARE MODELLE | ИМЕЮЩИЕСЯ МОДЕЛИ



LIPE 1PAL



CIPIO 5PAL



CIVE 5PAL1V



CEDIA 5PAL2V



VIDIA 1V2010



PAVI LISCIA



SING 1PAL1F *



DUIA 1PAL2F *

* Modelli con filetti metallici da 4 mm.
* Models with 4 mm. metallic trims.
* Modèles avec filets métalliques de 4 mm.
* Modelos con filetes metálicos de 4 mm.
* Modelle mit 4mm-Zierleistgen aus Metall.
* Модели с металлическими раскладками 4 мм.

MODELLI

MODELLI DISPONIBILI | AVAILABLE MODELS | MODÈLES DISPONIBLES | MODELOS DISPONIBLES | VERFÜGBARE MODELLE | ИМЕЮЩИЕСЯ МОДЕЛИ



TRUC 1PAL3F *



CINQUIA 1PAL5F *



LITIA LISCIA 1F *



DIFIA LISCIA 2F *



TRILIA LISCIA 3F *



CINLIA LISCIA 5F *



VORA 1VT



1TV



TODIVA 1VO



GIVIA 1V



DUVINIA 2V1LIST



TRIVRE 3V2LIST



EMA IL2M

* Modelli con filetti metallici da 4 mm.
 * Models with 4 mm. metallic trims.
 * Modèles avec filets métalliques de 4 mm.
 * Modelos con filetes metálicos de 4 mm.
 * Modelle mit 4mm-Zierleistgen aus Metall.
 * Модели с металлическими раскладками 4 мм.

È possibile avere come optional il telaio e le mostrine in finitura alluminio. Dei modelli Todiva, Givia, Duvinia e Trivre, con il telaio e mostrine in alluminio, è in alluminio anche il profilo dell'anta.

As an optional extra, the frame and plates are available with aluminium finish. On the models Todiva, Givia, Duvinia and Trivre, with aluminium frame and plates, the door profile is also in aluminium.

Le châssis et les plaques en finition aluminium sont disponibles en option. Sur les modèles Todiva, Givia, Duvinia et Trivre, avec châssis et plaques en aluminium, le profil de la porte est lui aussi en aluminium.

Como alternativa, es posible solicitar el bastidor y los perfiles con acabado aluminio. En los modelos Todiva, Givia, Duvinia y Trivre, con bastidor y perfiles en aluminio, también el perfil de la puerta está fabricado en aluminio.

Optional sind der Rahmen und die Abdeckleisten in der Ausführung Aluminium erhältlich. Bei den Modellen Todiva, Givia, Duvinia und Trivre, deren Rahmen und Abdeckleisten bereits aus Aluminium sind, ist auch das Flügelprofil aus Aluminium.

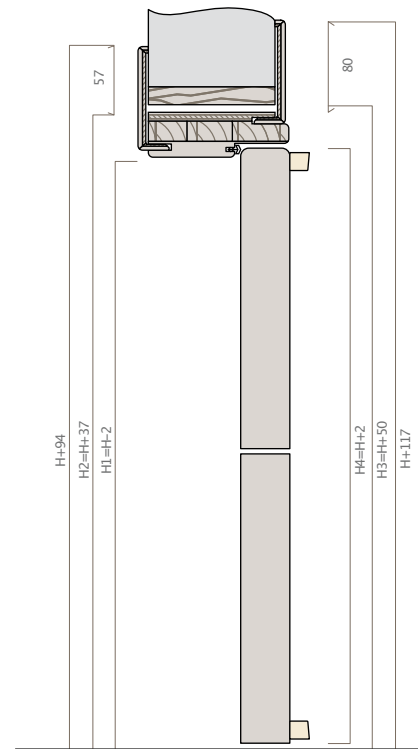
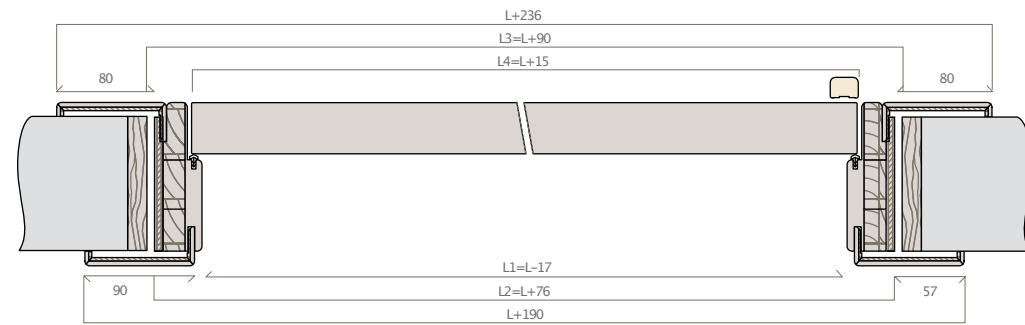
В качестве опции поставляются рама и наличники с алюминиевой отделкой. У моделей Todiva, Givia, Duvinia и Trivre, оснащаемых алюминиевыми наличниками и рамой, профиль створки также выполняется из алюминия.

DIMENSIONI

DIMENSIONS | DIMENSIONS | DIMENSIONES | MASSE | РАЗМЕРЫ

porta a battente | hinged door | porte à battant | puerta batiente | Flügeltür | распашная дверь

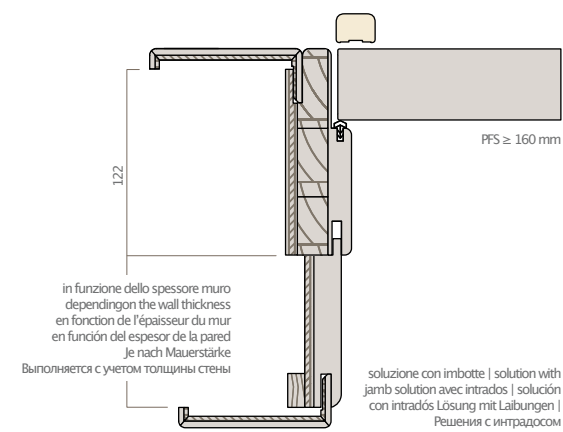
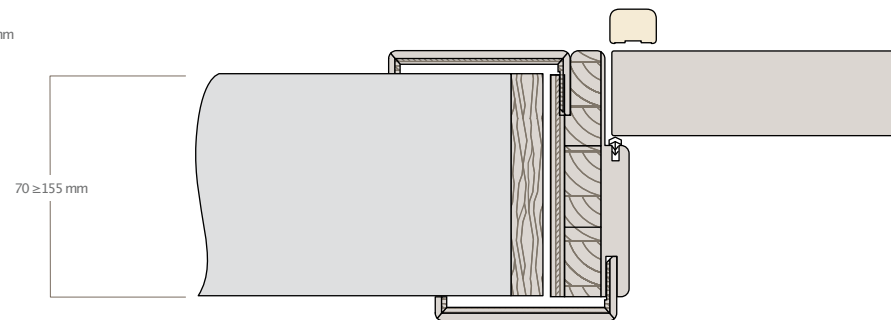
Anta tamburata | Honeycomb core door | Porte nid d'abeille | hoja chapada | Wabentür | Дверца из сэндвич-панелей



TELAJ

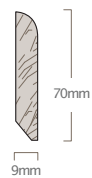
FRAMES | CHASSIS | MARCOS | RAHMEN | ДВЕРНЫЕ КОРОБКИ

70 ≥ PFS ≥ 155 mm



BATTISCOPA

BATTISCOPA | SKIRTING BOARD | PLINTE | ZOCALO | SOCKELLEISTEN | ПЛИНТУС

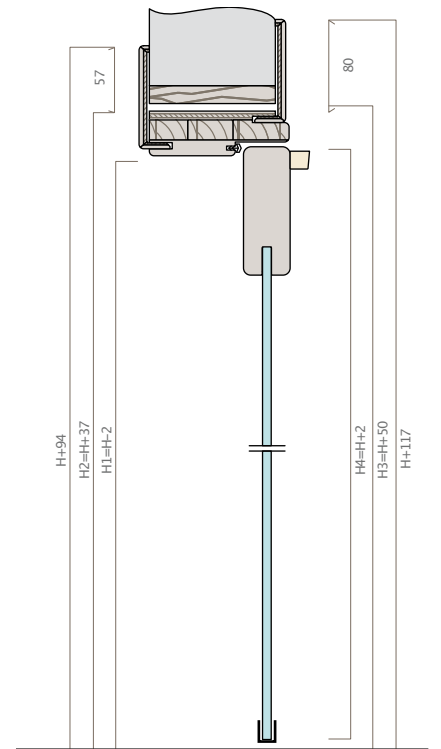
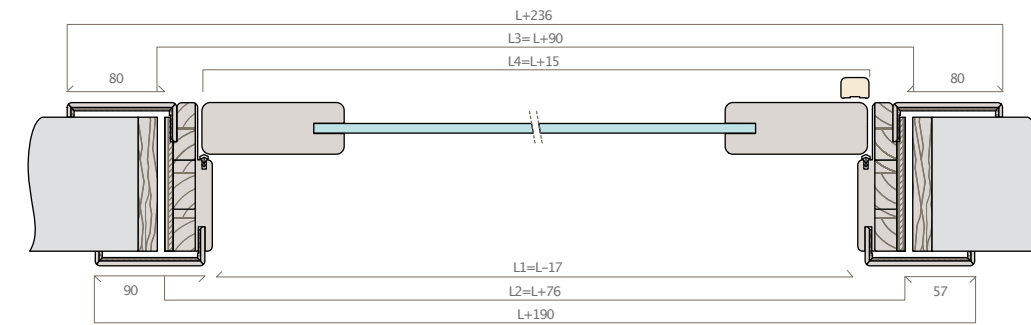


DIMENSIONI

DIMENSIONS | DIMENSIONS | DIMENSIONES | MASSE | РАЗМЕРЫ

porta a battente | hinged door | porte à battant | puerta batiente | Flügeltür | распашная дверь

Anta con vetro | Glass door | Porte vitrée | hoja con cristal | Tür mit Glaseinsatz | Стеклопанельная дверца

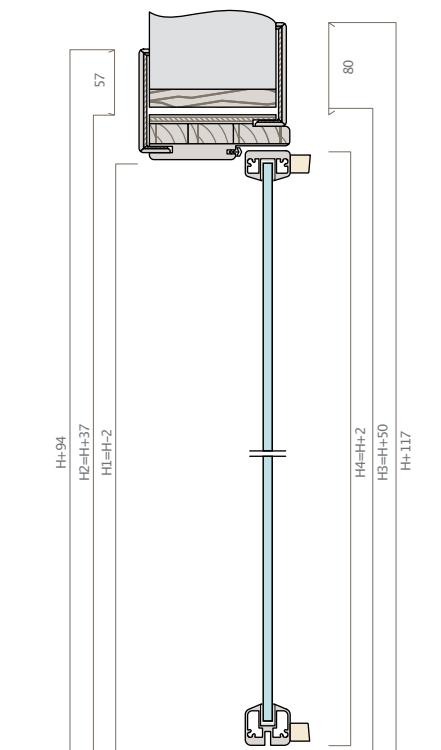
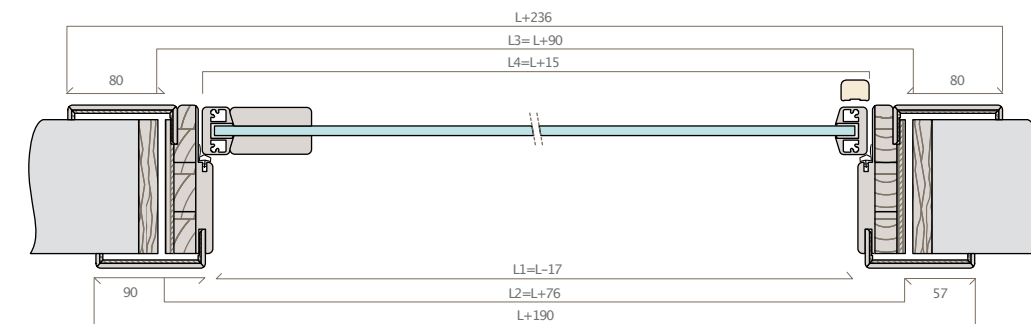


DIMENSIONI

DIMENSIONS | DIMENSIONS | DIMENSIONES | MASSE | РАЗМЕРЫ

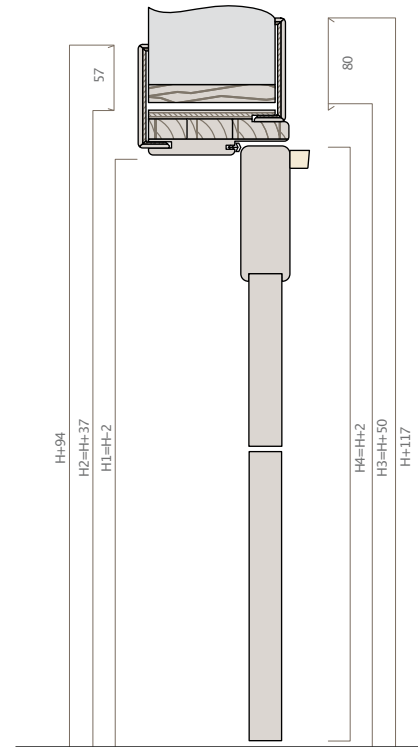
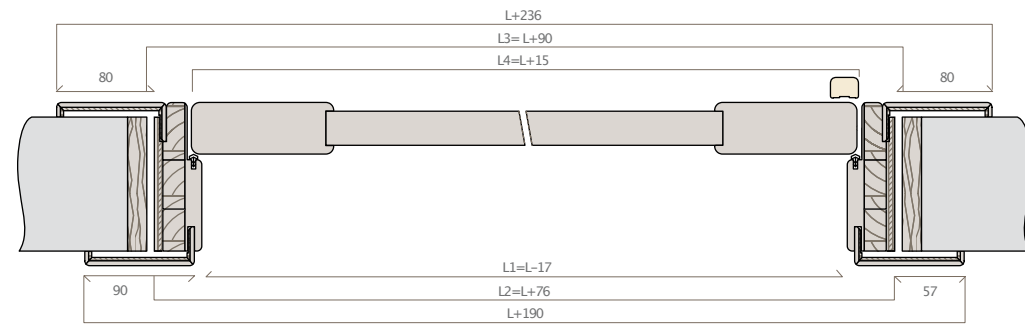
porta a battente | hinged door | porte à battant | puerta batiente | Flügeltür | распашная дверь

Anta con vetro | Glass door | Porte vitrée | hoja con cristal | Tür mit Glaseinsatz | Стеклопанельная дверца



DIMENSIONI

DIMENSIONS | DIMENSIONS | DIMENSIONES | MASSE | РАЗМЕРЫ
 porta a battente | hinged door | porte à battant | puerta batiente | Flügeltür | распашная дверь
 Anta pannellata | Panel door | Porte à panneau | hoja entablada | Füllungstür | Филенчатая дверца





collezione / collection / collection / colección / Kollektion / коллекция

LAMMY POEMA

stile / style / style / estilo / Stil / стиль

MODERNO
MODERN
MODERNE
MODERNO
MODERNE
СОВРЕМЕННЫЙ



1

1 - 2

Modello FILA 1L, finitura rovere intarsio, lato a spingere.

Model FILA 1L, oak inlay finish, push side.

Modele FILA 1L, finition chêne marqueterie, côté a pousser.

Modelo FILA 1L, acabado roble taracea, lado de empuje.

Modell FILA 1L, Finish Eiche intarsie, Druckseite.

модели FILA 1L, отделка – дуб инкрустированный, сторона "от себя".



2

Cerniera a scomparsa regolabile su tre assi, disponibile a richiesta.

Flush hinge adjustable in three directions, available on request.

Charnière escamotable réglable sur trois axes, disponible sur demande.

Bisagra integrada ajustable en tres direcciones, opcional.

Versenktes, an drei Achsen verstellbares Scharnier, auf Anfrage erhältlich.

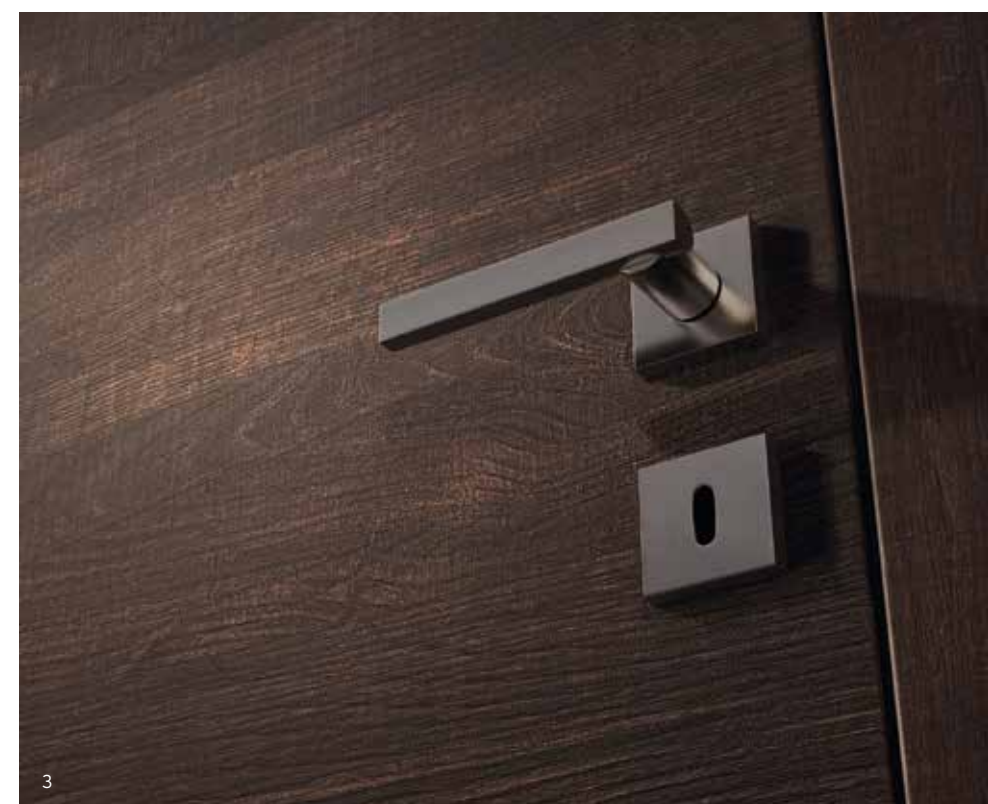
Скрытая петля регулируется по трем осям, доступна по заказу.



1



2



3

1 - 2 - 3

Modello FILA 1L, quercia scuro. Maniglia Kalé, cromo satinato.

Model FILA 1L, dark oak. Kalèatin-finish chrome handle.

Modèle FILA 1L, chêne foncé. Poignée Kalèchrome satiné.

Modelo FILA 1L, roble oscuro. Manilla Kalèromo satinado.

Modell FILA 1L, Eiche Dunkel. Türgriff Kalè Chrom satiniert.

Модель FILA 1L: распашная дверь, дуб темный. Ручка KalП, сатинированный хром.



1

Modello FILA 1L, quercia gesso.
 Model FILA 1L, chalk oak.
 Modèle FILA 1L, chêne plâtre.
 Modelo FILA 1L, roble tiza.
 Modell FILA 1L, Eiche gips.
 Модель FILA 1L, дуб цвета гипса.

2

Modello FILA 1L, quercia bianco.
 Model FILA 1L, white oak.
 Modèle FILA 1L, chêne blanc.
 Modelo FILA 1L, roble blanco.
 Modell FILA 1L, Eiche Weiss.
 Модель FILA 1L, дуб белый.

Cerniera a scomparsa regolabile su tre assi, disponibile a richiesta.
 Flush hinge adjustable in three directions, available on request.
 Charnière escamotable réglable sur trois axes, disponible sur demande.
 Bisagra integrada ajustable en tres direcciones, opcional.
 Versenktes, an drei Achsen verstellbares Scharnier, auf Anfrage erhältlich.
 Скрытая петля регулируется по трем осям, доступна по заказу.

3

Modello BLANA 1F, frassino bianco. Filetto cromo satinato da 4 mm.
 Model BLANA 1F, white ash. Satin finish chrome 4mm strip.
 Modèle BLANA 1F, frêne blanc. Filet chrome satiné de 4 mm.
 Modelo BLANA 1F, fresno blanco. Filete cromo satinado de 4 mm.
 Modell BLANA 1F, Esche weiss. Zierleiste chrom satiniert 4 mm.
 Модели BLANA 1F, распашная дверь белый ясень. Матовая хромированная раскладка 4 мм.

LAMINATI

LAMINATES | STRATIFIÉS | LAMINATE | LAMINADOS | ЛАМИНАТЫ



rovere sbiancato
bleached oak
chêne blanchi
roble blanqueado
eiche gekalkt
отбеленный дуб



rovere wengè
wengè oak
chêne wenge
roble wengué
Eiche Wengé
дуб венге



rovere intarsio
dove grey lacquer
laqué tourterelle
lacado gris tórtola
lackiert taubengrau
лакировка серо-коричневого цвета



noce canaletto
canaletto walnut
noyer canaletto
nogal canaletto
Nussbaum canaletto
темный орех каналетто



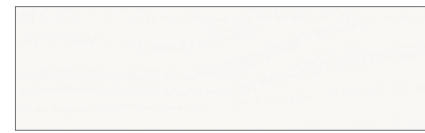
noce biondo
tobacco oak
noyer blond
nogal claro
Nussbaum blond
светлый орех



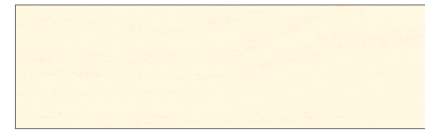
bianco
white
blanc
bianco
weiss
белый



avorio
ivory
ivoire
marfil
Elfenbein
цвет слоновой кости



frassino bianco**
white ash wood**
frêne blanc**
fresno blanco**
Esche weiss**
белый ясень**



frassino avorio**
ivory ash wood**
frêne ivoire**
fresno marfil**
Esche Elfenbein**
ясень цвета слоновой кости**



frassino tortora**
dove grey ash**
frêne tourterelle**
fresno gris ceniciento**
lackiert Elfenbein**
коричнево-серый бук**

** Le mostrine ed il telaio sono lisci, diversamente dall'anta.

** The mountings and the frame are plain, unlike the door.

** Les couvre-joints et le cadre sont lisses, contrairement à la porte.

** Los tapajuntas y el marco son lisos, al contrario de la puerta.

** Blenden und Rahmen im gegensatz zum Türblatt glatt.

** в отличии от створки наличники и дверная коробка на моделях.



quercia gesso[#]
chalk oak[#]
chêne plâtre[#]
roble tiza[#]
Eiche Gips[#]
дуб цвета гипса[#]



quercia bianco[#]
white oak[#]
chêne blanc[#]
roble blanco[#]
Eiche Weiß[#]
дуб белый[#]



bianco rigato[#]
ribbed white[#]
blanc rayé[#]
bianco rayado[#]
weiss gestreift[#]
белый в полоску[#]



quercia scuro[#]
dark oak[#]
chêne foncé[#]
roble oscuro[#]
Eiche Dunkel[#]
дуб темный[#]



quercia grigio[#]
grey oak[#]
chêne gris[#]
roble gris[#]
Eiche Grau[#]
дуб серый[#]



quercia biondo[#]
blonde oak[#]
chêne blond[#]
roble claro[#]
Eiche Blond[#]
дуб светлый[#]



quercia sbiancato[#]
bleached oak[#]
chêne blanchi[#]
roble blanqueado[#]
Eiche gebleicht[#]
дуб обесцвеченный[#]



quercia decapé[#]
pickle-stained oak[#]
chêne décapé[#]
roble decapé[#]
Eiche gebeizt[#]
дуб беленый[#]



tortora[#]
dove grey[#]
taupe[#]
gris tórtola[#]
Taube[#]
лакировка серокофейного цвета[#]

questi colori sono disponibili solo per i modelli con hashtag.
these colours are only available for models with hashtag.
ces coloris ne sont disponibles que pour les modèles avec un hashtag.
estos colores están disponibles sólo para los modelos con hashtag.
Diese Farben sind nur bei den Modellen mit Doppelkreuz verfügbar.
данные расцветки предусмотрены только для моделей с хештегом.

MODELLI

MODELLI DISPONIBILI | AVAILABLE MODELS | MODÈLES DISPONIBLES | MODELOS DISPONIBLES | VERFÜGBARE MODELLE | ИМЕЮЩИЕСЯ МОДЕЛИ



NOBIA 1PAL



CINFIA 5PAL



VADIA 5PAL1V



VREA 5PAL2V



BIVIA 1V2012 #



FILA LISCIA #



BREVIA 1PAL1F *



CASSIA 1PAL2F *



TREDIA 1PAL3F *



BLANA LISCIA 1F #



DANIA LISCIA 2F #



TRANA LISCIA 3F #



PINTA LISCIA 5F #



1TV



TACIA 1PAL5F

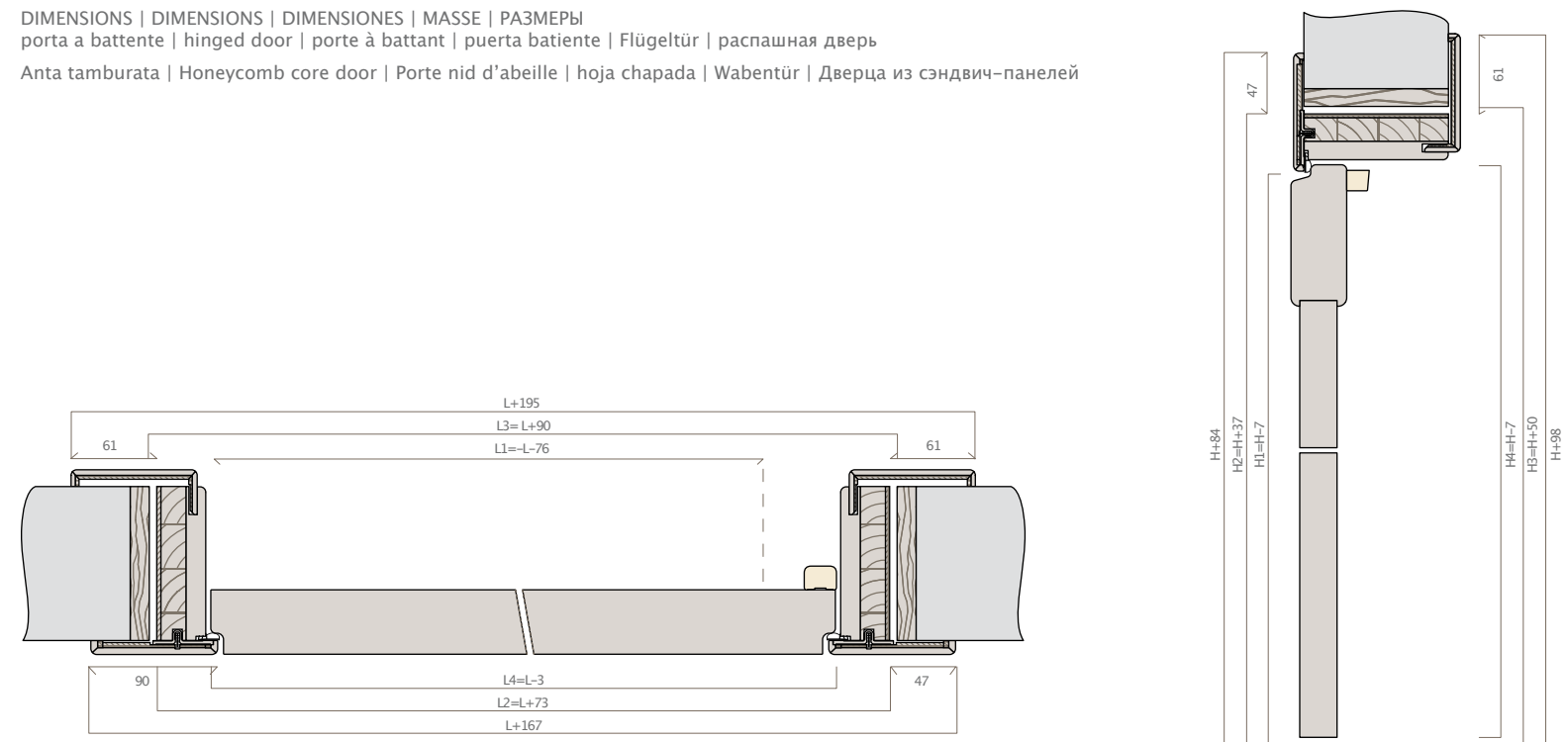
* Modelli con filetti metallici da 4 mm.
 * Models with 4 mm metallic trims.
 * Modèles avec filets métalliques de 4 mm.
 * Modelos con filetes metálicos de 4 mm.
 * Modelle mit 4mm-Zierleistgen aus Metall.
 * Модели с металлическими раскладками 4 мм.

DIMENSIONI

DIMENSIONS | DIMENSIONS | DIMENSIONES | MASSE | PAZMEPY

porta a battente | hinged door | porte à battant | puerta batiente | Flügeltür | распашная дверь

Anta tamburata | Honeycomb core door | Porte nid d'abeille | hoja chapada | Wabentür | Дверца из сэндвич-панелей

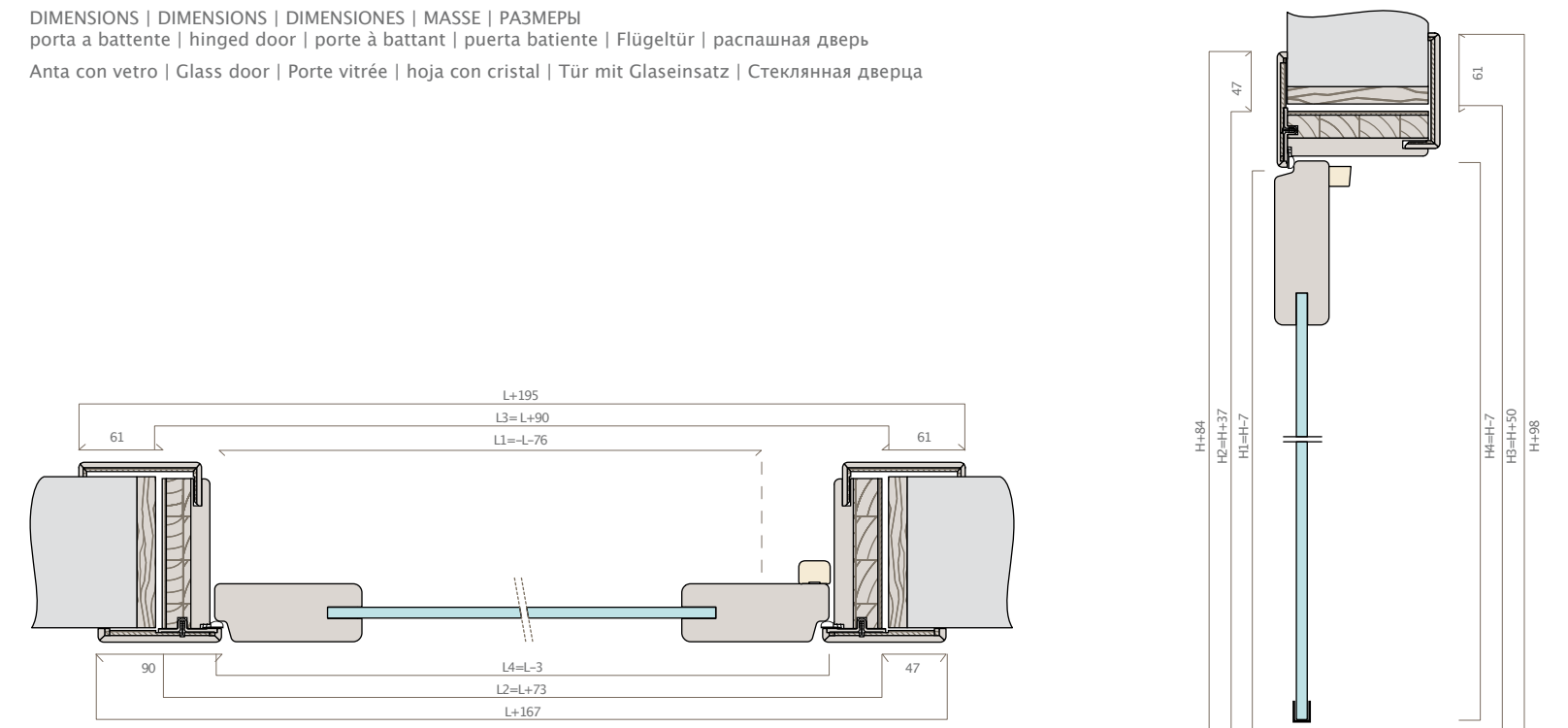


DIMENSIONI

DIMENSIONS | DIMENSIONS | DIMENSIONES | MASSE | PAZMEPY

porta a battente | hinged door | porte à battant | puerta batiente | Flügeltür | распашная дверь

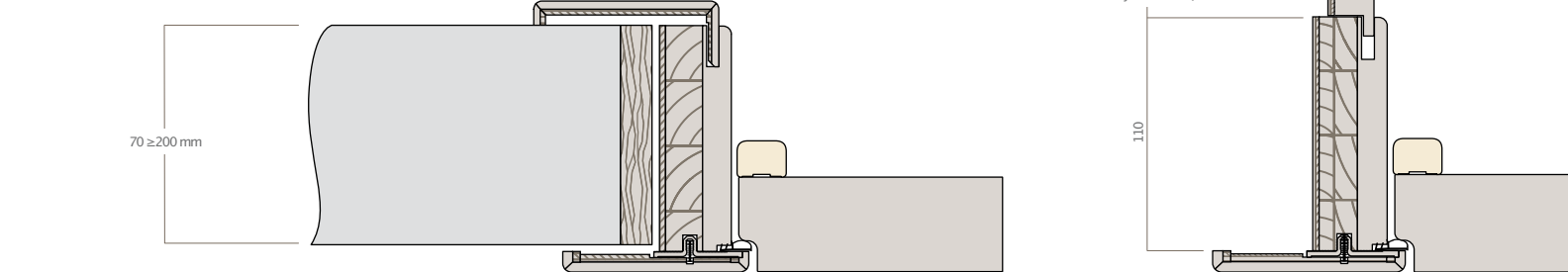
Anta con vetro | Glass door | Porte vitrée | hoja con cristal | Tür mit Glaseinsatz | Стеклопанельная дверца



TELAJ

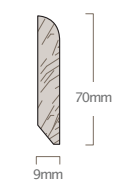
FRAMES | CHASSIS | MARCOS | RAHMEN | ДВЕРНЫЕ КОРОБКИ

70 ≥ PFS ≥ 200 mm



BATTISCOPIA

BATTISCOPIA | SKIRTING BOARD | PLINTE | ZOCALO | SOCKELLEISTEN | ПЛИНТУС

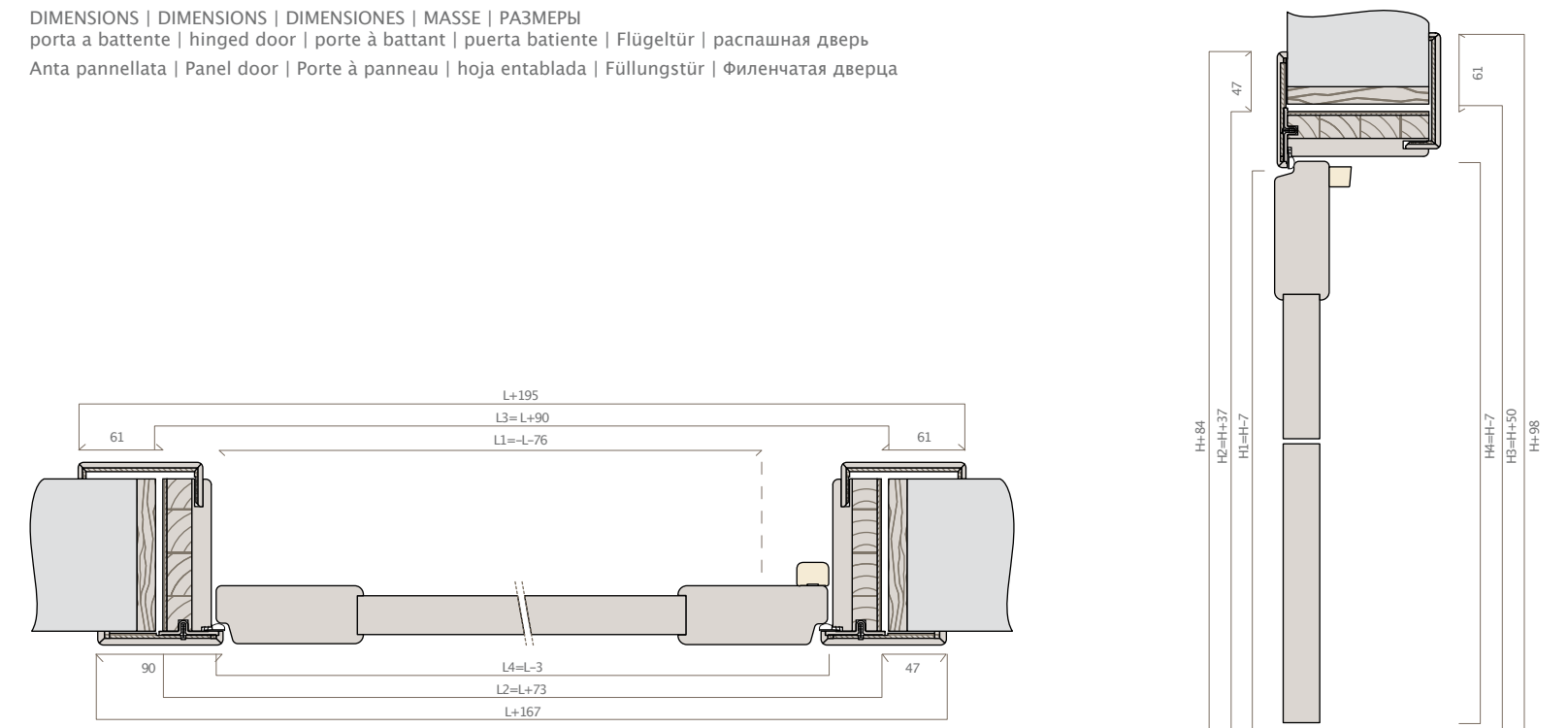


DIMENSIONI

DIMENSIONS | DIMENSIONS | DIMENSIONES | MASSE | PAZMEPY

porta a battente | hinged door | porte à battant | puerta batiente | Flügeltür | распашная дверь

Anta pannellata | Panel door | Porte à panneau | hoja entablada | Füllungstür | Филенчатая дверца





collezione / collection / collection / colección / Kollektion / коллекция

AVIO

stile / style / style / estilo / Stil / стиль

MODERNO
MODERN
MODERNE
MODERNO
MODERNE
СОВРЕМЕННЫЙ



dcw. editions: NAP present:

An admirer of Alexander Calder, in 1991 Schottlander created the "Mantis" series of lamps.

"As both an industrial designer and sculptor, the two professions were for Schottlander interconnected. As Victoria Worley has demonstrated, Schottlander was concerned with similar formal problems in his sculptures and designs. His designs for lamps created sleek sculptural forms and sustainable functionality."

"Movement is intrinsic to all of Schottlander's work: an artist, an engineer and in no small measure a hobbyist, he devised a clever system of counterweights combined with a series of strong, and flexible metal bars. The shade is also unique of its kind, like an acrobat suspended in mid-air. It is made from aluminium using spinning and shaping techniques that are a part of the metalworker's inventory of skills, but to which he has brought his sculptor's eye to create a helical movement in which the symmetrical and the asymmetrical are in opposition. His lights, with their essential play between balance and imbalance, reveal some of the secrets of what we mean by 'balance' and 'weight'. And like his art's mobiles they appear to defy the laws of gravity. The essential poetry of the object is an invitation to enter a dream world of the most judiciously balanced elegance."

1

Modello TRIVIO 1LV, colore olmo grigio, con vetro Madras satinato e modello TRINA 3F, colore olmo grigio, con inserti in alluminio satinato. Maniglia Area51, cromo satinato.
 Model TRIVIO 1LV, grey elm with satin finish madras glass and model TRINA 3F, grey elm with satin finish aluminum inserts. Handle mod. Area51, satin finish chrome.
 Modèle TRIVIO 1LV, couleur orme gris, avec verre Madras satiné et modèle TRINA 3F, couleur orme gris avec insertions en aluminium satiné. Poignée Area51, chrome satiné.
 Modelo TRIVIO 1LV, color olmo gris, con cristal Madras satinado y modelo TRINA 3F, color olmo gris con aplicaciones de aluminio satinado. Manilla Area51, cromo satinado.
 Modell TRIVIO 1LV in Ulme Grau mit satiniertem Madrasglas und Modell TRINA 3F in Ulme Grau, mit Inlays aus satiniertem Aluminium. Drücker Area51 in Chrom satiniert.
 модели TRIVIO 1LV, цвет серый вяз, с сатинованным стеклом Madras и модели TRINA 3F, цвет серый вяз со вставками из сатинованного алюминия. Ручка Area51, сатинованный хром.



2

Modello QUINTIA 5F, colore olmo sabbia. Maniglia Area51 cromo satinato. Battiscopa 70 mm, colore olmo sabbia. Parquet Garofoli rovere pietra
 Model QUINTIA 5F, sand elm. Area51 handle, satin finish chrome. 70mm skirting board in sand elm. Garofoli parquet flooring in stone oak.
 Modèle QUINTIA 5F, couleur orme sable. Poignée Area51, chrome satiné. Plinthe 70 mm, couleur orme sable. Parquet Garofoli chêne pierre.
 Modelo QUINTIA 5F, color olmo arena. Manilla Area51, cromo satinado. Zócalo de 70 mm, color olmo arena. Parquet Garofoli roble piedra.
 Modell QUINTIA 5F in Ulme Sand. Drücker Area51 in Chrom satiniert. 70 mm hohe Sockelleiste in der Farbe Ulme Sand. Parkett Garofoli Eiche Stein.
 модели QUINTIA 5F, цвет песочный вяз. Ручка Area51, сатинованный хром. Плинтус 70 мм, цвет песочный вяз. Паркет Garofoli, дуб цвета камня.

3

Modello KIVIA 1V2015, colore olmo sabbia, con vetro Madras satinato.
 Model KIVIA 1V2015, sand elm with satin finish madras glass.
 Modèle KIVIA 1V2015, couleur orme sable, avec verre Madras satiné.
 Modelo KIVIA 1V2015, color olmo arena, con cristal Madras satinado.
 Modell KIVIA 1V2015 in Ulme Sand mit satiniertem Madrasglas.
 модели KIVIA 1V2015, цвет песочный вяз, с сатинованным стеклом Madras.



1

Modello VILIA 1L, olmo ghiaccio. Maniglia Area51, cromo satinato. Armadiatura Miria 4 ante a battente, versione Filomuro, colore olmo ghiaccio. Maniglioni T390, cromo satinato. Battiscopa 70 mm, olmo ghiaccio. Parquet Garofoli rovere decapè.

Model VILIA 1L, ice elm. Area51 handle, satin finish chrome. Miria 4 wardrobe system, hinged doors, Filomuro trim, ice elm. T390 handles, satin finish chrome. 70 mm skirting board in ice elm. Garofoli parquet flooring in pickled oak.

Modèle VILIA 1L, orme glace. Poignée Area51, chrome satiné. Armoire Miria 4 portes à battant, profil Filomuro, orme couleur. Grandes poignées T390, chrome satiné. Plinthe 70 mm, couleur orme glace. Parquet Garofoli chêne décapé.

Modelo VILIA 1L, olmo hielo. Manilla Area51, cromo satinado. Armario Miria 4 de puertas batientes con perfil Filomuro, olmo hielo. Manillones T390, cromo satinado. Zócalo de 70 mm, color olmo hielo. Parquet Garofoli roble decapé.

Modell VILIA 1L in Ulme Eis. Drücker Area51 in Chrom satiniert. Mauerbündiger Schrankverbau Miria mit 4 Flügeltüren, Profil Filomuro, in Ulme Eis.

модели VILIA 1L, цвет ледяной вяз. Ручка Area51, сатиновый хром. Справа, шкаф Miria с 4 распашными створками, профиль Filomuro, цвет ледяной вяз. Ручки T390, сатиновый хром. Плинтус 70 мм, цвет ледяной вяз. Паркет Garofoli, травленый дуб.

2

Porta a battente modello VILIA 1L, colore laccato Ral grigio basalto 7012, maniglia Area51, cromo satinato e porta scorrevole a scomparsa mod. VILIA 1L, doppia coppia di maniglie a vaschetta Scivola, cromo satinato.

Hinged door, mod. VILIA 1L, Ral lacquer finish basalt grey 7012, on request. Area51 handle, satin finish chrome and sliding pocket door mod. VILIA 1L, double pair of recessed Scivola handles in satin finish chrome.

Porte à battant modèle VILIA 1L, couleur laqué RAL gris basalte 7012, sur demande. Poignée Area51, chrome satiné et porte coulissante escamotable mod. VILIA 1L, deux paires de poignées encastrées Scivola, chrome satiné.

Puerta batiente modelo VILIA 1L, color lacado Ral gris basalto 7012 bajo pedido. Manilla Area51, cromo satinado y puerta corredera integrable mod. VILIA 1L, dos pares de uñeros Scivola, cromo satinado.

Flügeltür Modell VILIA 1L, lackiert RAL 7012 Basaltgrau, auf Anfrage. Drücker Area51 in Chrom satiniert und Innwandige Schiebetür Modell VILIA 1L, Doppelpaar Griffschalen Scivola in Chrom satiniert.

Распашная дверь модели VILIA 1L, цвет лакировки Ral серый базальт 7012, по заказу. Ручка Area51, сатиновый хром и Убирающаяся раздвижная дверь модели VILIA 1L, две пары встроенных ручек заподлицо SCIVOLA, сатиновый хром.

3 - 4 - 5

Modello TRIVIO 1LV, colore magnolia, con vetro Madras satinato. Maniglia Area51 cromo satinato. Battiscopa 70 mm, colore magnolia (optional: cerniera a scomparsa).

Model TRIVIO 1LV, magnolia with satin finish Madras glass. Area51 handle, satin finish chrome. 70mm skirting board in magnolia colour (optional: hidden hinge).

Modèle TRIVIO 1LV, couleur magnolia, avec verre Madras satiné. Poignée Area51, chrome satiné. Plinthe 70 mm, couleur magnolia (en option: charnière escamotable).

Modelo TRIVIO 1LV, color magnolia, con cristal Madras satinado. Manilla Area51, cromo satinado. Zócalo de 70 mm, color magnolia (accesorio opcional: bisagra integrada).

Modell TRIVIO 1LV, Farbe Magnolie, mit satiniertem Madrasglas. Drücker Area51 in Chrom satiniert. Sockelleiste 70 cm, Farbe Magnolie (Optional: verdecktes Türband).

модели TRIVIO 1LV, цвет магнолия, с сатинованным стеклом Madras. Ручка Area51, сатиновый хром. Плинтус 70 мм, цвет магнолия (вариант по заказу: скрытая петля).



1



2



3



4

1 - 2

Modello VIA 1TV, colore bianco, con vetro Madras satinato. Pomolo Garofoli grande, cromo satinato. Parquet Garofoli rovere wengè.
 Model VIA 1TV, white with satin finish Madras glass. Large Garofoli knob, satin finish chrome. Garofoli parquet wengè oak.
 Modèle VIA 1TV, couleur blanc, avec verre Madras satiné. Grand pommeau Garofoli, chrome satiné. Parquet Garofoli chêne wengé.
 Modelo VIA 1TV, color blanco, con cristal Madras satinado. Pomo Garofoli grande, cromo satinado. Parquet Garofoli roble wengué.
 Modell VIA 1TV in Weiß, mit satiniertem Madrasglas. Großer Knopf Garofoli in Chrom satiniert. Parkett von Garofoli in Eiche Wenige.
 модели VIA 1TV, белый цвет, с сатинированным стеклом Madras. Рукоятка Garofoli большая, сатинированный хром.
 Паркет Garofoli, дуб венге.

3 - 4

Modello VILIA 1L, colore rovere sbiancato. Maniglia Area51 cromo satinato. Battiscopa 70 mm, colore rovere sbiancato.
 Model VILIA 1L, bleached oak. Area51 handle, satin finish chrome, 70mm skirting board in bleached oak.
 Modèle VILIA 1L, couleur chêne blanchi. Poignée Area51, chrome satiné. Plinthe 70 mm, couleur chêne blanchi.
 Modelo VILIA 1L, color roble blanqueado. Manilla Area51, cromo satinado. Zócalo de 70 mm, color roble blanqueado.
 Modell VILIA 1L in Eiche Gekalkt. Drücker Area51 in Chrom satiniert. 70 mm hohe Sockelleiste in der Farbe Eiche Gekalkt.
 модели VILIA 1L, цвет отбеленный дуб. Ручка Area51, сатинированный хром. Плинтус 70 мм, цвет отбеленный дуб.

LAMINATI

LAMINATES | STRATIFIÉS | LAMINATE | LAMINADOS | ЛАМИНАТЫ



olmo ghiaccio
ice elm
orme glace
olmo hielo
Ulme Eis
ледяной вяз



olmo grigio
grey elm
orme gris
olmo gris
Ulme Grau
серый вяз



olmo sabbia
sand elm
orme sable
olmo arena
Ulme Sand
песочный вяз



rovere sbiancato
bleached oak
chêne blancs
roble blanqueado
eiche gekalkt
отбеленный дуб



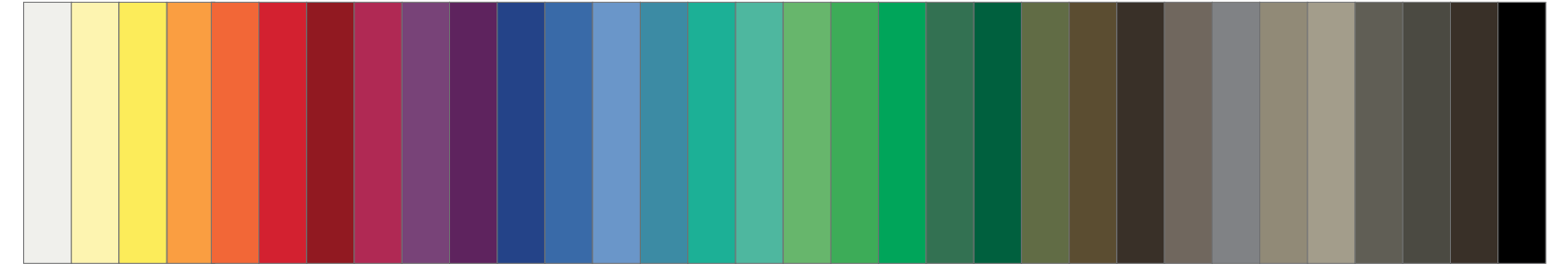
magnolia
magnolia
magnolia
magnolia
magnolie
магнолия



bianco
white
blanc
bianco
weiss
белый

LACCATI

COLORI LACCATI | LACQUER COLOURS | COLORIS LAQUÉS | COLORES LACADOS | LACKIERTE FARBEN | ЦВЕТА ЛАКИРОВКИ



MODELLI

MODELLI DISPONIBILI | AVAILABLE MODELS | MODÈLES DISPONIBLES | MODELOS DISPONIBLES | VERFÜGBARE MODELLE | ИМЕЮЩИЕСЯ МОДЕЛИ



VILIA 1 L



FILIA 1F



DUILIA 2F



TRINA 3F



QUINTIA 5F



TRIVIO 1LV



ZINIA 1V



VIA 1 TV



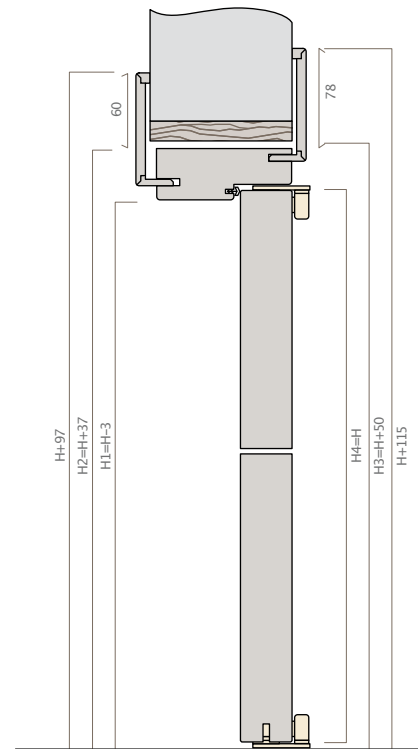
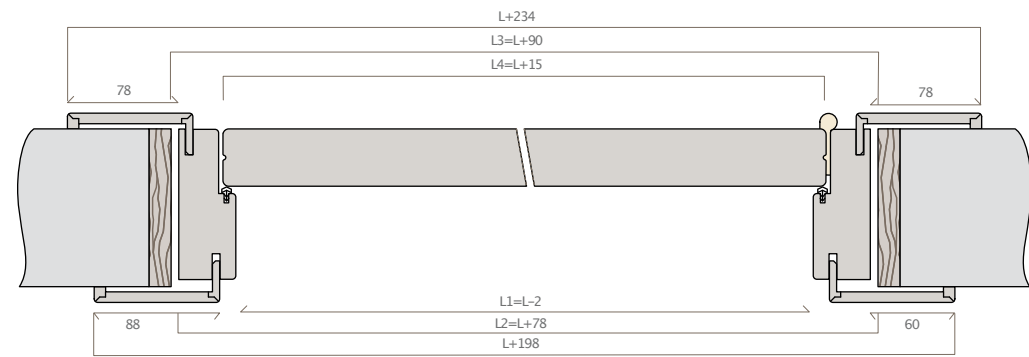
KIVIA 1V2015

DIMENSIONI

DIMENSIONS | DIMENSIONS | DIMENSIONES | MASSE | РАЗМЕРЫ

porta a battente | hinged door | porte à battant | puerta batiente | Flügeltür | распашная дверь

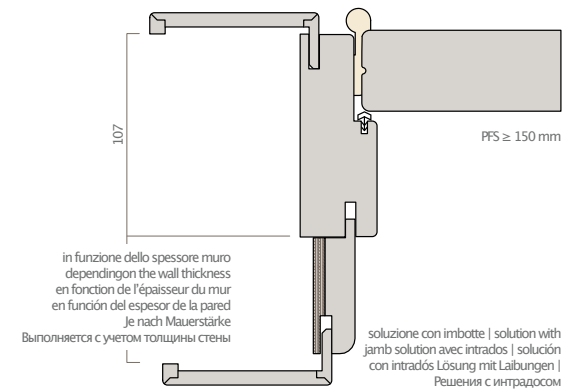
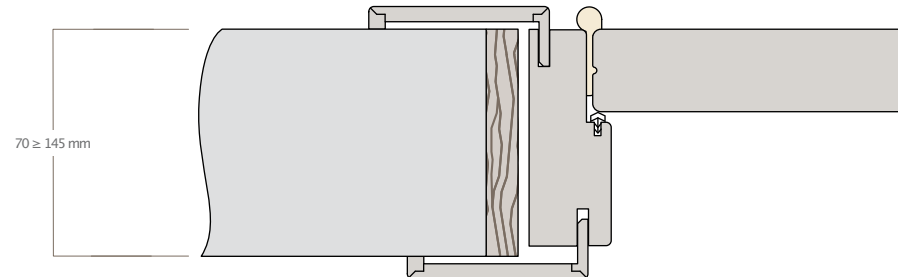
Anta tamburata | Honeycomb core door | Porte nid d'abeille | hoja chapada | Wabentür | Дверца из сэндвич-панелей



TELAI

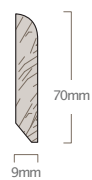
FRAMES | CHASSIS | MARCOS | RAHMEN | ДВЕРНЫЕ КОРОБКИ

$70 \leq PFS \leq 145$ mm



BATTISCOPA

BATTISCOPA | SKIRTING BOARD | PLINTHE | ZOCALO | SOCKELLEISTEN | ПЛИНТУС

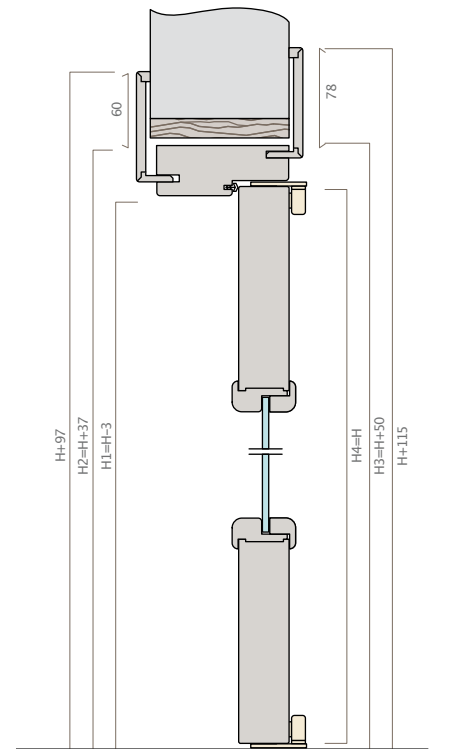
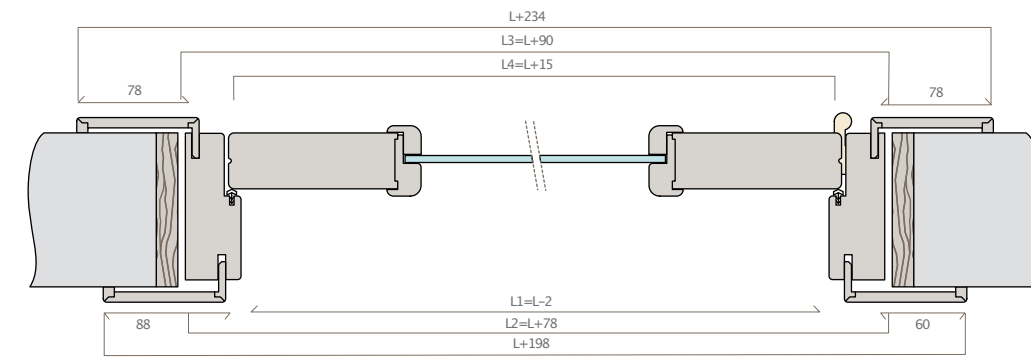


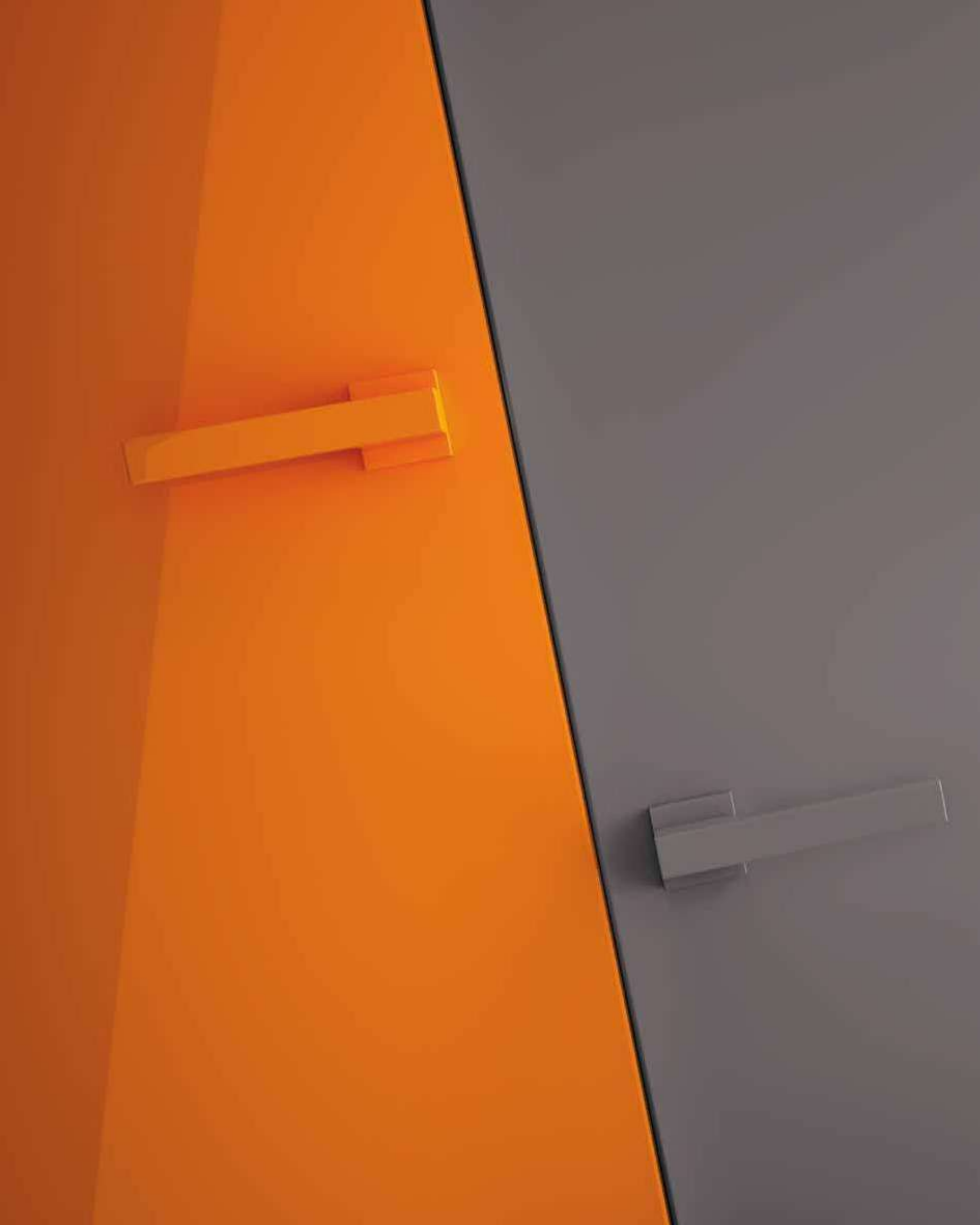
DIMENSIONI

DIMENSIONS | DIMENSIONS | DIMENSIONES | MASSE | РАЗМЕРЫ

porta a battente | hinged door | porte à battant | puerta batiente | Flügeltür | распашная дверь

Anta con vetro | Glass door | Porte vitrée | hoja con cristal | Tür mit Glaseinsatz | Стеклопанельная дверца





collezione / collection / collection / colección / Kollektion / коллекция

1000COLOURS

stile / style / style / estilo / Stil / стиль

MODERNO
MODERN
MODERNE
MODERNO
MODERNE
СОВРЕМЕННЫЙ



1

Modello PIANA 1L laccato opaco e modello VETRA 1V con vetro trasparente, RAL 2003.
 Matt lacquered model PIANA 1L door and model VETRA 1V door with transparent glass, RAL 2003.
 Modée PIANA 1L laque mat et modée VETRA 1V avec vitrage transparent, RAL 2003.
 Puertas modelo PIANA 1L lacado mate y modelo VETRA 1V con vidrio transparente, RAL 2003.
 Modell PIANA 1L, matt lackiert und Modell VETRA 1V mit transparentem Glas, RAL 2003.
 модель PIANA 1L лакированные матовые и модель VETRA 1V с прозрачным стеклом, RAL 2003.

2

Modello PIANA 1L. Ante armadio Miria, mod. Smooth, laccato opaco, RAL 2003.
 Model PIANA 1L hinged door. Miria, mod. Smooth, cupboard doors, matt lacquered, RAL 2003.
 Modée PIANA 1L. Portes d'armoire Miria, mod. Smooth, laqué mat, RAL 2003.
 Modelo PIANA 1L. Puertas armario Miria, mod. Smooth, lacado mate, RAL 2003.
 Modell PIANA 1L und Miria Schränke, mod. Smooth, matt lackiert, RAL 2003.
 Распашная дверь модель PIANA 1L. створки шкафа Miria, mod. Smooth, лакированные матовые, RAL 2003.



2



3

3

Modello DUANA 2F laccato opaco e modello VETRA 1V con vetro trasparente. Parete attrezzata Garofoli, con mensole e fianchi nello stesso colore RAL delle porte.
 Matt lacquered model DUANA 2F and model VETRA 1V with transparent glass. Garofoli equipped wall panel, with shelves and sides of the same RAL colour as the doors.
 Portes modée DUANA 2F laque mat et VETRA 1V avec vitrage transparent. Cloison équipée Garofoli, avec étagères et cotes dans le même coloris RAL que les portes, laque mat.
 Puertas modelo DUANA 2F lacado mate y VETRA 1V con vidrio transparente. Pared equipada con baldas y laterales del mismo color RAL de las puertas Garofoli.
 Turen Modell DUANA 2F, matt lackiert und VETRA 1V mit transparentem Glas. Schrankwand Garofoli mit Borden und Seitenteilen in der gleichen RAL-Farbe der Türen.
 Двери модель Duana 2F лакированные матовые и Vetra 1V с прозрачным стеклом. Оборудованная стенка Garofoli, с полками и боковинами в цвете RAL аналогичном цвету дверей, лакированная матовая.



1 - 3

Modello PIANA 1L, laccato opaco, RAL 4008.
 Model PIANA 1L, matt lacquered, RAL 4008.
 Modèle PIANA 1L, laqué mat, RAL 4008.
 Modelo PIANA 1L, lacado mate, RAL 4008.
 Modell PIANA 1L, matt lackiert, RAL 4008.
 модель Piana 1L, лакированная матовая, RAL 4008.

2

Modello PIANA 1L, laccato opaco, RAL 6003.
 Model PIANA 1L, matt lacquered, RAL 6003.
 Modèle PIANA 1L, laqué mat, RAL 6003.
 Modelo PIANA 1L, lacado mate, RAL 6003.
 Modell PIANA 1L, matt lackiert, RAL 6003.
 модель Piana 1L, лакированная матовая, RAL 6003.

4

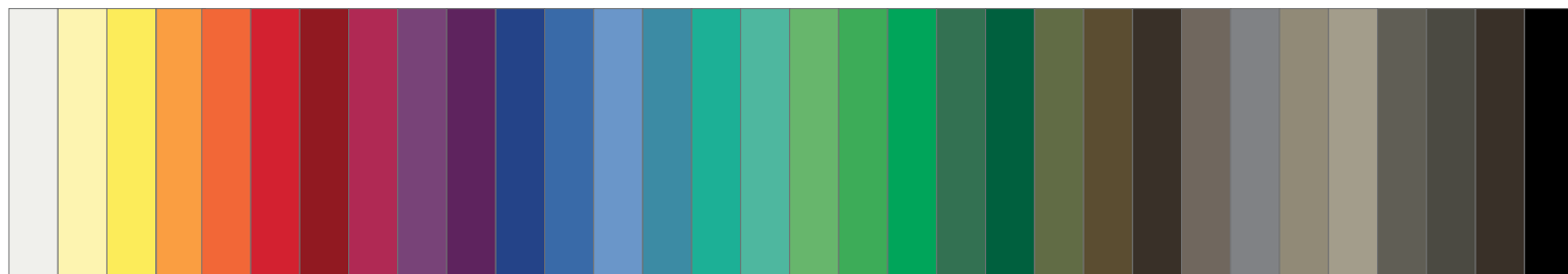
Modello DUANA 2F, laccato lucido, RAL 1023.
 Model DUANA 2F hinged door, glossy lacquered, RAL 1023.
 Modèle DUANA 2F, laqué brillant, RAL 1023.
 Modelo DUANA 2F, lacado brillo, RAL 1023.
 Modell DUANA 2F, matt lackiert, RAL 1023.
 модель Duana 2F, лакированная глянцевая, RAL 1023.

5

Modello PIANA 1L, laccato opaco in differenti colori RAL. Parquet Garofoli rovere laccato bianco.
 Model PIANA 1L hinged doors, matt lacquered in various RAL colours. Garofoli parquet floor, white lacquered oak.
 Modèle PIANA 1L, laqué mat dans plusieurs coloris RAL. Parquet Garofoli chêne laqué blanc.
 Modelo PIANA 1L, lacado mate en diferentes colores RAL. Parquet Garofoli roble lacado blanco.
 Modell PIANA 1L, matt lackiert in verschiedenen RAL-Farben. Garofoli-Eichenparkett, weiß lackiert.
 модель PIANA 1L, лакированные матовые разных цветов RAL. Паркет Garofoli дуб лакированный белый.

LACCATI

COLORI LACCATI | LACQUER COLOURS | COLORIS LAQUÉS | COLORES LACADOS | LACKIERTE FARBEN | ЦВЕТА ЛАКИРОВКИ



laccato RAL lucido o opaco
glossy or matt RAL lacquered
laqué RAL brillant ou mat
lacado RAL brillante o mate
RAL-Lackierung, glänzend oder matt
крашеный RAL глянцевый или матовый

per i colori RAL disponibili consultare la "Cartella RAL Garofoli"
for information on the available RAL colours, consult the 'Garofoli RAL chart'
pour les couleurs RAL disponibles, consulter le « Nuancier RAL Garofoli »
ver los colores RAL disponibles en la "Carpeta RAL Garofoli"
erhältliche RAL-Farben siehe Garofoli RAL-Farbkarte
имеющиеся расцветки RAL смотрите "Каталог RAL Garofoli"

MODELLI

MODELLI DISPONIBILI | AVAILABLE MODELS | MODÈLES DISPONIBLES | MODELOS DISPONIBLES | VERFÜGBARE MODELLE | ИМЕЮЩИЕСЯ МОДЕЛИ



PIANA 1L



IANA 1F



DUANA 2F



TRUANA 3F



CINTINA 5F



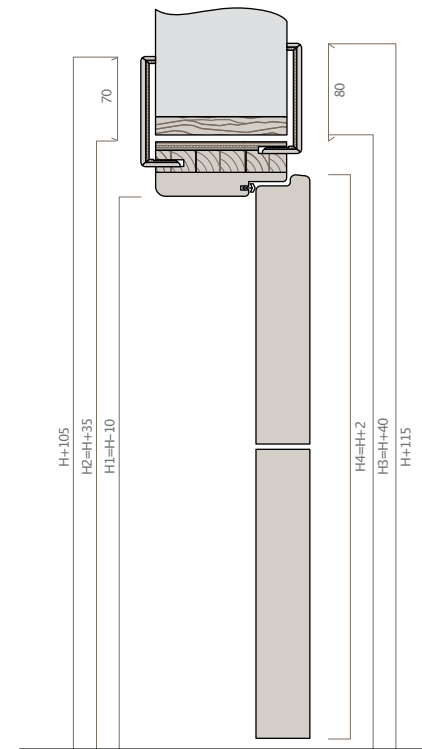
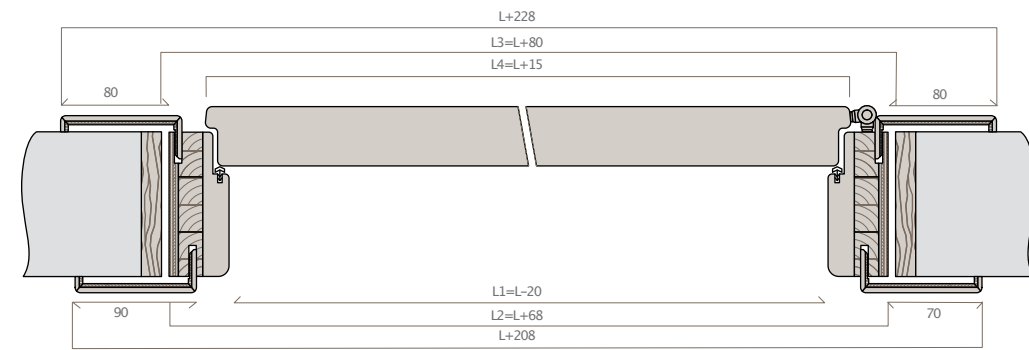
VETRA 1V



1TV

DIMENSIONI

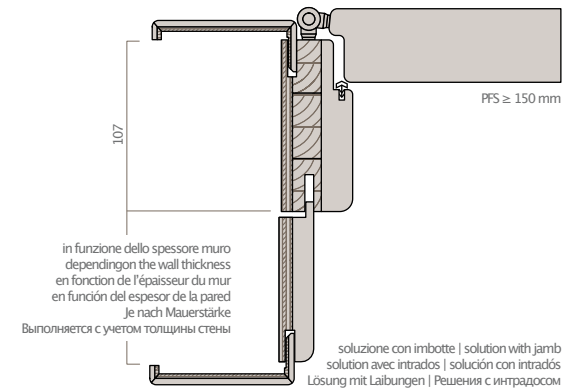
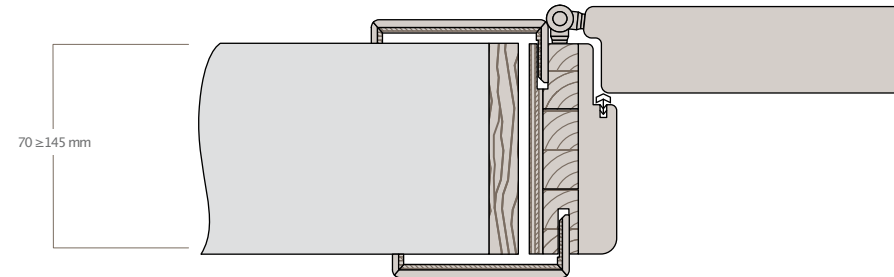
DIMENSIONS | DIMENSIONS | DIMENSIONES | MASSE | РАЗМЕРЫ
 porta a battente | hinged door | porte à battant | puerta batiente | Flügeltür | распашная дверь
 Anta tamburata | Honeycomb core door | Porte nid d'abeille | hoja chapada | Wabentür | Дверца из сэндвич-панелей



TELAJ

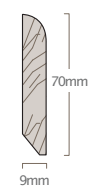
FRAMES | CHASSIS | MARCOS | РАММЕН | ДВЕРНЫЕ КОРОБКИ

$70 \geq PFS \geq 145 \text{ mm}$



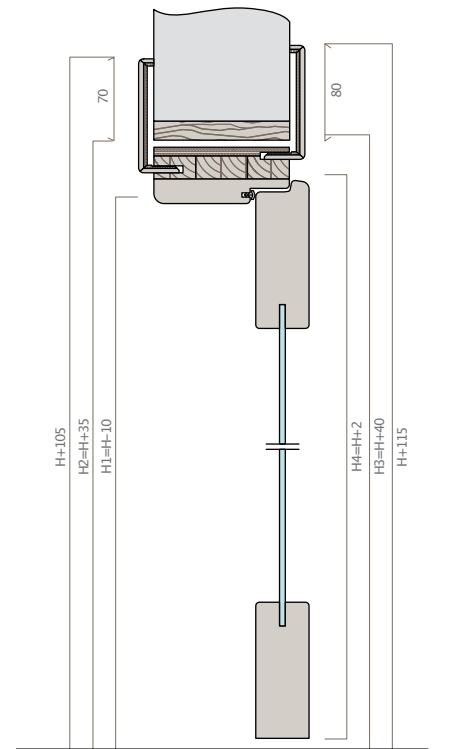
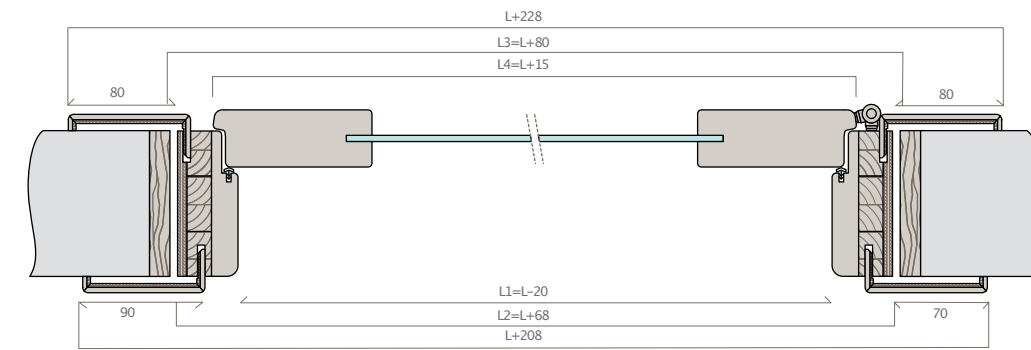
BATTISCOPA

BATTISCOPA | SKIRTING BOARD | PLINTHE | ZOCALO | SOCKELLEISTEN | ПЛИНТУС



DIMENSIONI

DIMENSIONS | DIMENSIONS | DIMENSIONES | MASSE | РАЗМЕРЫ
 porta a battente | hinged door | porte à battant | puerta batiente | Flügeltür | распашная дверь
 Anta con vetro | Glass door | Porte vitrée | hoja con cristal | Tür mit Glaseinsatz | Стеклопанельная дверца





collezione / collection / collection / colección / Kollektion / коллекция

SMART

stile / style / style / estilo / Stil / стиль

MODERNO
MODERN
MODERNE
MODERNO
MODERNE
СОВРЕМЕННЫЙ



1

Modello 1PAL, argento lucido.

ModellIPAL, glossy silver.

Modèle 1PAL, argent brillant.

Modelo 1PAL, plateado brillo.

Modell 1PAL, Silber Hochglanz.

Модели 1PAL, Серебряный гляцевый.



1



3



5



2



4



6

1 - 3 - 6

Modello 1PAL, ebano lucido.
 Model 1PAL, glossy ebony.
 Modèle 1PAL, ébène brillant.
 Modelo 1PAL, ébano brillo.
 Modell 1PAL, Ebenholz Hochglanz.
 Модели 1PAL, цвет эбони глянцевый.

2 - 5

Modello 1PAL, zebrano lucido, con telaio nero.
 Model 1PAL, glossy zebrano, with black frame.
 Modèle 1PAL, zebrano brillant, avec cadre noir.
 Modelo 1PAL, zebrano brillo, con marco negro.
 Modell 1PAL, zebrano hochglanz, mit schwarzem Rahmen.
 Модели 1PAL, Цвет зебран глянцевый, с черной рамкой.

4

Modello 1PAL, rovere chiaro lucido.
 Model 1PAL, light glossy oak.
 Modèle 1PAL, chêne clair brillant.
 Modelo 1PAL, roble claro brillo.
 Modell 1PAL, Eiche Hell hochglanz.
 Модели 1PAL, светлый дуб глянцевый.



1 - 2 - 3

Modello 1PAL, oro lucido.
 ModelIPAL, glossy gold.
 Modèle IPAL, or brillant.
 Modelo IPAL, dorado brillo.
 Modell IPAL, GoldHochglanz.
 Модели 1PAL, золотой глянцевый.

4

Modello 1PAL, argento lucido.
 ModelIPAL, glossy silver.
 Modèle IPAL, argent brillant.
 Modelo IPAL, plateado brillo.
 Modell IPAL, Silber Hochglanz.
 Модели 1PAL, Серебряный глянцевый.

5

Modello 1V2007, colore rosso rubino lucido, vetro mod. Brezza tipo "i" colore rosso rubino, decoro sabbiato.
 Model 1V2007, glossy ruby red glass panel mod. Brezza type "i" ruby red, sandblasted decoration.
 Modèle 1V2007, coloris rouge rubis brillant, verre mod. Brezza type "i" coloris rouge rubis, décoration sablée.
 Modelo 1V2007, color rojo rubí brillo, vidrio mod. Brezza tipo "i" color rojo rubí, decoración arenada.
 Modell 1V2007, Farbe Rubinrot hochglanz, Glas Mod. Brezza Typ "i" Farbe Rubinrot, Dekor Gesandstrahl.
 Модели 1V2007, рубиновый глянцевый цвет, стекло мод. Brezza тип "i" рубиновый глянцевый цвет, отпескоструенный декор.

6

Modello 1F, colore avorio lucido, filetto cromo lucido da 4 mm.
 Model 1F, glossy ivory, polished chrome 4mm strips.
 Modèle 1F, Coloris ivoire brillant, filet chrome brillant de 4 mm.
 Modelo 1F, marfil brillo, filete cromo brillante de 4 mm.
 Modell 1F, Farbe Elfenbein hochglanz, Zierleiste Chrom poliert 4 mm.
 Модели 1F, Слоновой кости глянцевый, глянцевая, хромированная раскладка 4 мм.

LAMINATI

LAMINATES | STRATIFIÉS | LAMINATE | LAMINADOS | ЛАМИНАТЫ



ebano lucido
glossy ebony
ébène brillant
smart ébano brillo
Ebenholz hochglanz
эбони глянцевый



zebrano lucido
glossy zebano
zebrano brillant
zebrano brillo
Zebrano hochglanz
зебран глянцевый



rovere chiaro lucido
light glossy oak
chêne clair brillant
roble claro brillo
Eiche hell hochglanz
светлый дуб глянцевый



rosso lucido
glossy red
rouge brillant
rojo brillo
rot hochglanz
красный глянцевый



rosso rubino lucido
glossy ruby red
rouge rubis brillant
rojo rubí brillo
Rubinrot hochglanz
рубиновый глянцевый



nero lucido
glossy black
noir brillant
negro brillo
schwarz hochglanz
черный глянцевый



oro lucido
glossy gold
or brillant
dorado brillo
Gold hochglanz
золотой глянцевый



argento lucido
glossy silver
argent brillant
plateado brillo
silber hochglanz
серебряный глянцевый



finitura specchio
mirrored finish
finition brillante miroir
acabado espejo
Spiegel finish
зеркальная отделка



bianco lucido
glossy white
blanc brillant
blanco brillo
weiss hochglanz
белый глянцевый



avorio lucido
glossy ivory
ivoire brillant
marfil brillo
Elfenbein hochglanz
цвет слоновой кости,
гляцевый

MODELLI

MODELLI DISPONIBILI | AVAILABLE MODELS | MODÈLES DISPONIBLES | MODELOS DISPONIBLES | VERFÜGBARE MODELLE | ИМЕЮЩИЕСЯ МОДЕЛИ



1PAL



1F



2F



3F



5F



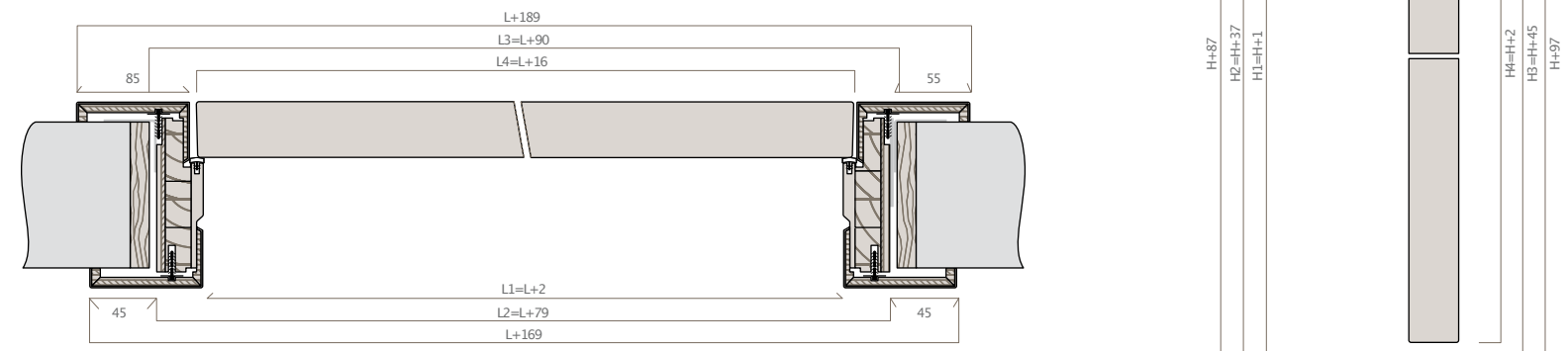
1V2007



1TV

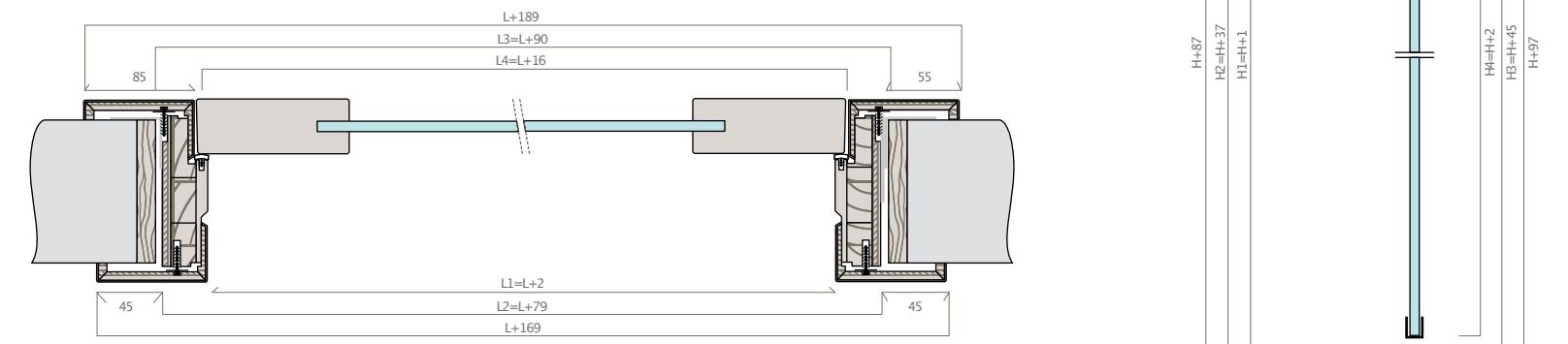
DIMENSIONI

DIMENSIONS | DIMENSIONS | DIMENSIONES | MASSE | РАЗМЕРЫ
 porta a battente | hinged door | porte à battant | puerta batiente | Flügeltür | распашная дверь
 Anta tamburata | Honeycomb core door | Porte nid d'abeille | hoja chapada | Wabentür | Дверца из сэндвич-панелей



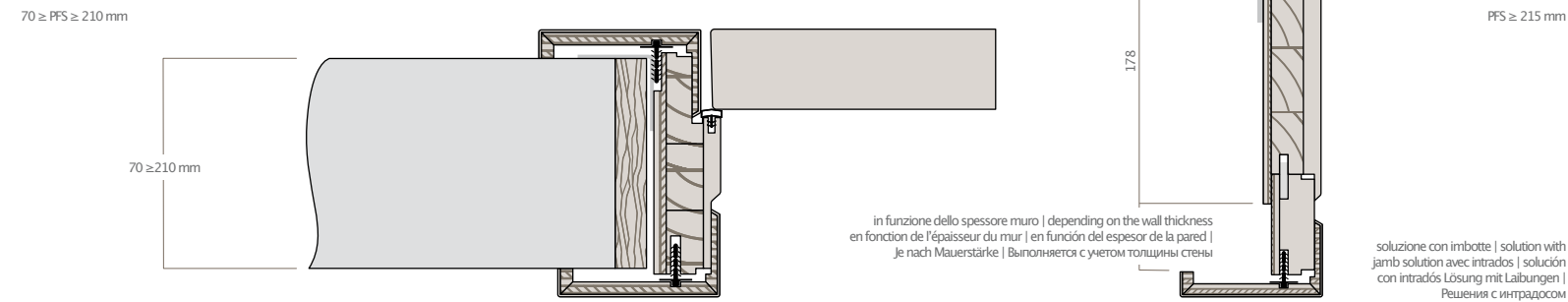
DIMENSIONI

DIMENSIONS | DIMENSIONS | DIMENSIONES | MASSE | РАЗМЕРЫ
 porta a battente | hinged door | porte à battant | puerta batiente | Flügeltür | распашная дверь
 Anta con vetro | Glass door | Porte vitrée | hoja con cristal | Tür mit Glaseinsatz | Стеклопанельная дверца



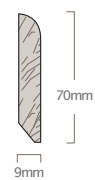
TELAI

FRAMES | CHASSIS | MARCOS | РАММЕН | ДВЕРНЫЕ КОРОБКИ



BATTISCOPA

BATTISCOPA | SKIRTING BOARD | PLINTHE | ZOCALO | SOCKELLEISTEN | ПЛИНТУС





collezione / collection / collection / colección / Kollektion / коллекция

LUXPOEMA

stile / style / style / estilo / Stil / стиль

MODERNO
MODERN
MODERNE
MODERNO
MODERNE
СОВРЕМЕННЫЙ



1

1
Modello ZENIT 1PAL, lato a spingere, ebano lucido.
Model ZENIT 1PAL, push side, glossy ebony.
Modèle ZENIT 1PAL, côté a pousser, ébène brillant.
Modelo ZENIT 1PAL, lado de empuje, ébano brillo.
Modell ZENIT 1PAL, Druckseitig, Ebenholz Hochglanz.
Модели ZENIT 1PAL, сторона "от себя", цвет эбони гляцевый.



2

2
Modello ZENIT 1PAL, nero lucido.
Model ZENIT 1PAL, glossy black.
Modèle ZENIT 1PAL, noir brillant.
Modelo ZENIT 1PAL, negro brillo.
Modell ZENIT 1PAL, Schwarz Hochglanz.
Модели ZENIT 1PAL, черный гляцевый.



1

Modello ZENIT TRE 3F, bianco lucido, filetti cromo lucido da 4 mm.
Model ZENIT TRE 3F, glossy white, polished chrome 4mm strips.
Modèle ZENIT TRE 3F, coloris blanc brillant, filets chrome brillant de 4 mm.
Modelo ZENIT TRE 3F, blanco brillo, filetes cromo brillante de 4 mm.
Modell ZENIT TRE 3F, Weiss Hochglanz, Zierleisten chrom poliert 4 mm.
Модели ZENIT TRE 3F, Белый гляцевый цвет, гляцевая, хромированная раскладка 4 мм.



2

Modello ZENIT 1PAL, rovere chiaro lucido.
Model ZENIT 1PAL, light glossy oak.
Modèle ZENIT 1PAL, chêne clair brillant.
Modelo ZENIT 1PAL, roble claro brillo.
Modell ZENIT 1PAL, Eiche Hell hochglanz.
Модели ZENIT 1PAL, светлый дуб гляцевый.



3

Modello ZENIT 1PAL, lato a spingere, bianco lucido.
Model ZENIT 1PAL, push side, glossy white.
Modèle ZENIT 1PAL, côté a pousser, blanc brillant.
Modelo ZENIT 1PAL, lado de empuje, blanco brillo.
Modell ZENIT 1PAL, Druckseitig, Weiss Hochglanz.
Модели ZENIT 1PAL, сторона "от себя", цвет эбони гляцевый.

LAMINATI

LAMINATES | STRATIFIÉS | LAMINATE | LAMINADOS | ЛАМИНАТЫ



ebano lucido
glossy ebony
ébène brillant
smart ébano brillo
Ebenholz hochglanz
эбони глянцевый



zebrano lucido
glossy zebano
zebrano brillant
zebrano brillo
Zebrano hochglanz
зебран глянцевый



rovere chiaro lucido
light glossy oak
chêne clair brillant
roble claro brillo
Eiche hell hochglanz
светлый дуб глянцевый



rosso lucido
glossy red
rouge brillant
rojo brillo
rot hochglanz
красный глянцевый



rosso rubino lucido
glossy ruby red
rouge rubis brillant
rojo rubí brillo
Rubinrot hochglanz
рубиновый глянцевый



nero lucido
glossy black
noir brillant
negro brillo
schwarz hochglanz
черный глянцевый



oro lucido
glossy gold
or brillant
dorado brillo
gold hochglanz
золотой глянцевый



argento lucido
glossy silver
argent brillant
plateado brillo
silber hochglanz
серебряный глянцевый



finitura specchio
mirrored finish
finition brillante miroir
acabado espejo
Spiegelfinish
зеркальная отделка



bianco lucido
glossy white
blanc brillant
blanco brillo
weiss hochglanz
белый глянцевый



avorio lucido
glossy ivory
ivoire brillant
marfil brillo
Elfenbein hochglanz
цвет слоновой кости,
гляцевый

MODELLI

MODELLI DISPONIBILI | AVAILABLE MODELS | MODÈLES DISPONIBLES | MODELOS DISPONIBLES | VERFÜGBARE MODELLE | ИМЕЮЩИЕСЯ МОДЕЛИ



ZENIT 1PAL



1F



2F



3F



5F



VECO 1V2007



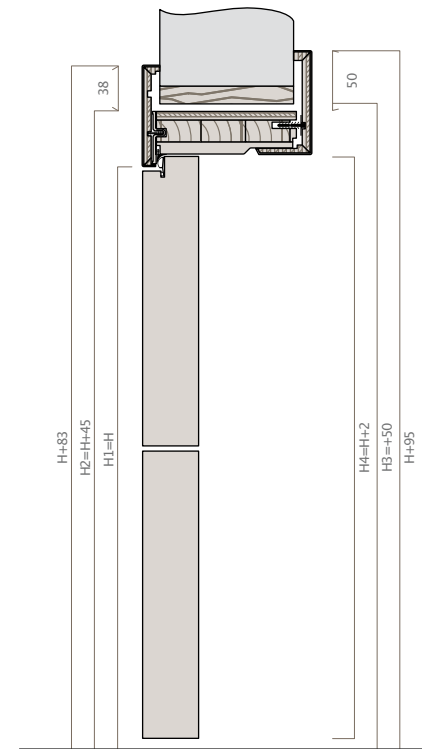
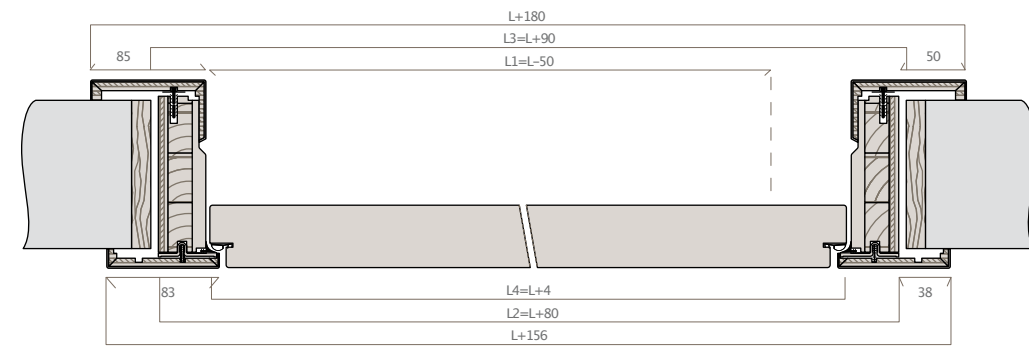
VIA 1TV

DIMENSIONI

DIMENSIONS | DIMENSIONS | DIMENSIONES | MASSE | РАЗМЕРЫ

porta a battente | hinged door | porte à battant | puerta batiente | Flügeltür | распашная дверь

Anta tamburata | Honeycomb core door | Porte nid d'abeille | hoja chapada | Wabentür | Дверца из сэндвич-панелей

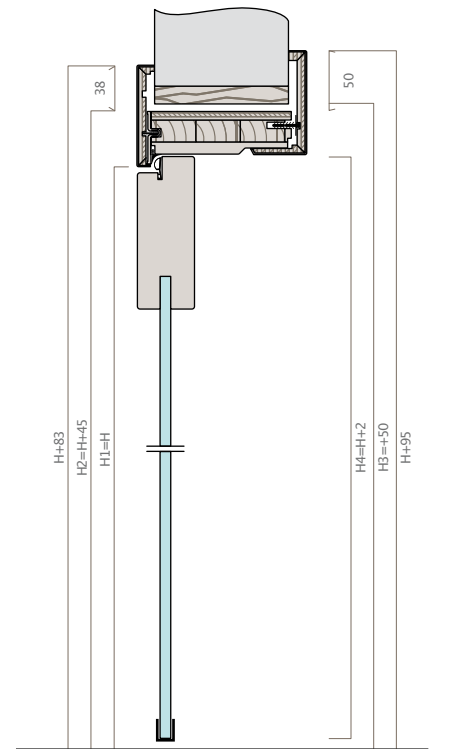
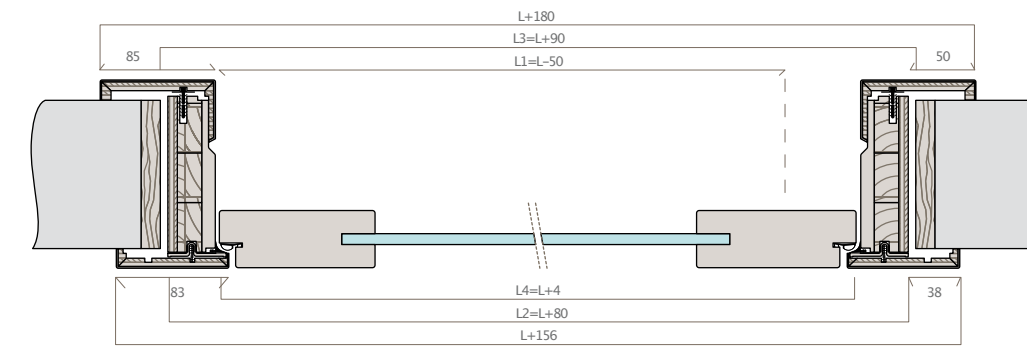


DIMENSIONI

DIMENSIONS | DIMENSIONS | DIMENSIONES | MASSE | РАЗМЕРЫ

porta a battente | hinged door | porte à battant | puerta batiente | Flügeltür | распашная дверь

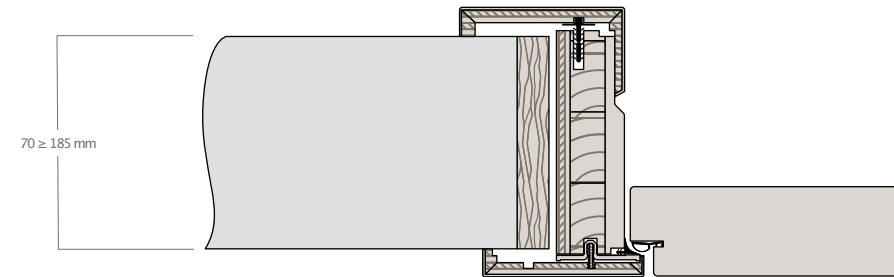
Anta con vetro | Glass door | Porte vitrée | hoja con cristal | Tür mit Glaseinsatz | Стеклопанельная дверца



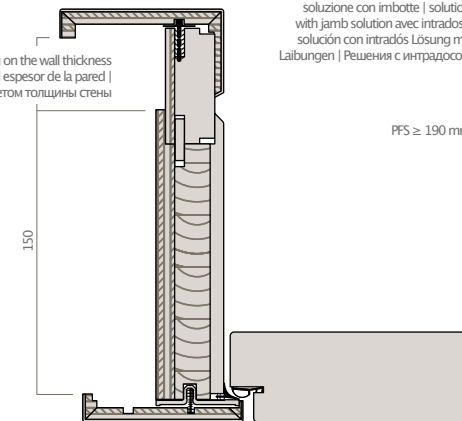
TELAI

FRAMES | CHASSIS | MARCOS | RAHMEN | ДВЕРНЫЕ КОРОБКИ

70 ≥ PFS ≥ 185 mm



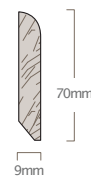
in funzione dello spessore muro | depending on the wall thickness
 en fonction de l'épaisseur du mur | en función del espesor de la pared |
 Je nach Mauerstärke | Выполняется с учетом толщины стены



soluzione con imbotte | solution
 with jamb solution with intrados |
 solución con intrados Lösung mit
 Laibungen | Решения с интрадосом

BATTISCOPA

BATTISCOPA | SKIRTING BOARD | PLINTE | ZOCALO | SOCKELLEISTEN | ПЛИНТУС





collezione / collection / collection / colección / Kollektion / коллекция

ANTHA

stile / style / style / estilo / Stil / стиль

MODERNO
MODERN
MODERNE
MODERNO
MODERNE
СОВРЕМЕННЫЙ



1
Modello VELINA 1V2003, profilo alluminio, telaio e mostrine rivestite in alluminio, vetro metal e modello SIUENTA 6PA, rovere wengè telaio e mostrine rivestite in alluminio, filetti Cromo satinato da 4 mm.

Model VELINA 1V2003, metal finish glass, aluminum profile, frame and mountings covered in aluminium and model SIUENTA 6PA, wengèak, frame and mountings covered in aluminium, satin finish 4mm chrome strips.

Modèle VELINA 1V2003, verre avec decoration metallique, profilé en aluminium, cadre et couvre-joints recouverts d'aluminium et modèle SIUENTA 6PA, chêne wengè profil, cadre et couvre-joints recouverts d'aluminium, filets chrome satiné de 4 mm.

Modelo VELINA 1V2003, vidrio metal con perfil de aluminio, marco y tapajuntas revestidos en aluminio y modelo SIUENTA 6PA, roble wengué con Derfil, marco y tapajuntas revestidos en aluminio y filetes Dromo satinado de 4 mm.

Modell VELINA 1V2003, Glas Metal, Aluminium-Profil, Rahmen und Blenden mit Aluverkleidung und Modell SIUENTA 6PA, Eiche Wenge, Profil, Rahmen und Blenden mit Aluverkleidung, Zierleisten Chrom satiniert 4 mm.

Модели VELINA 1V2003, алюминиевый Профиль, рама и наличники с алюминиевым покрытием,стекло с металлическим декором и Модели SIUENTA 6PA, Цвет дуб венге, профиль, рама и наличники с алюминиевым покрытием. Матовая, хромированная раскладка 4 мм.



2
Modello TOLINA 1VT, due ante scorrevoli, profili alluminio, telaio e mostrine rivestite in alluminio vetro madras.

Model TOLINA 1VT, two sliding doors, aluminum profiles, frame and mountings covered in aluminium, madras glass.

Modèle TOLINA 1VT, deux portes coulissantes, perfiles de aluminio, cadre et couvre-joints recouverts d'aluminium, verre madras.

Modelo TOLINA 1VT, dos hojas correderas, vidrio madrás, perfiles de aluminio, marco y tapajuntas revestidos en aluminio.

Modell TOLINA 1VT, zwei Türblättern, Aluminiumprofile. Rahmen und blenden mit Aluverkleidung, Glas Madras.

Модели TOLINA 1VT, Две раздвижные створки двери, алюминиевые Профиль, дверная коробка и наличники с алюминиевым покрытием, стекло madras.



3
Modello SINA 2PA, rovere sbiancato, profilo alluminio, telaio e mostrine rivestite in alluminio filetto alluminio anodizzato da 20 mm.

Model SINA 2PA, bleached oak, aluminum profile, frame and mountings covered in aluminium, anodised 20 mm aluminium strip.

Modèle SINA 2PA, chêne blanchi, profilé en aluminium, cadre et couvre-joints recouverts d' aluminium filet aluminium anodisé de 20 mm.

Modelo SINA 2PA, roble blanqueado con perfil de aluminio, marco y tapajuntas revestidos en aluminio y filete en aluminio anodizado de 20 mm.

Modell SINA 2PA, Eiche gekalkt, Aluminium-Profil, Rahmen und Blenden mit Aluverkleidung, Aierleiste Aluminium eloxiert 20 mm.

Модели SINA 2PA, Цвет отбеленный дуб, алюминиевый профиль, дверная коробка и наличники с алюминиевым покрытием. Раскладка 20 мм из анодированного алюминия.



1

Modello SERENA 1PA, rovere sbiancato.
Model SERENA 1PA, bleached oak.
Modèle SERENA 1PA, chêne blanchi.
Modelo SERENA 1PA, roble blanqueado.
Modell SERENA 1PA, Eiche gekalkt.
Модели SERENA 1PA, Цвет отбеленный дуб.

2

Modello TOLEGNO 1PAT, avorio.
Model TOLEGNO 1PAT, ivory.
Modèle TOLEGNO 1PAT, ivoire.
Modelo TOLEGNO 1PAT, marfil.
Modell TOLEGNO 1PAT, elfenbein.
Модели TOLEGNO 1PAT, Цвет слоновой кости.



1

Modello TOLINA 1VT, due ante scorrevoli a parete colore bianco vetro serigrafato colore verde.
 Model TOLINA 1VT, two leaf wall-mounted sliding door, colour: white screen-printed glass panel, colour: green.
 Modèe TOLINA 1VT, deux vantaux coulissant le long du mur coloris blanc, vitrage sérigraphié coloris vert.
 Modelo TOLINA 1VT, dos puertas corredizas de pared color blanco vidrio serigrafiado color verde.
 Modell TOLINA 1VT, Vorwand-doppelschiebetür farbe weiss glas mit siebdruck farbe grün.
 Модели TOLINA 1VT, Две раздвижные створки двери снаружи стены белого цвета. Стекло с шелкографической печатью зеленого цвета.

2








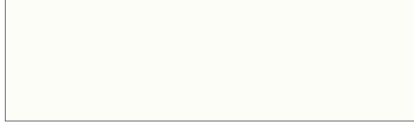
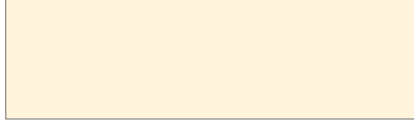
Modello VELINA 1V2003, profilo, telaio e mostrine rivestite in alluminio, vetro mod. Lain colore arancione.
 Model VELINA 1V2003, profile, frame and mountings covered in aluminium, glass mod. Lain, orange colour.
 Modèlo VELINA 1V2003 Profil, cadre et couvre-joints recouverts d'aluminium, verre mod. Lain coloris orange. V
 Modelo VELINA 1V2003, vidrio mod. Lain color anaranjado con perfil, marco y tapajuntas revestidos en aluminio.
 Modell VELINA 1V2003, profil, rahmen und blenden mit aluverkleidung, glas mod. Lain farbe orange.
 Модели VELINA 1V2003, Профиль, дверная коробка и наличники с алюминиевым покрытием, стекло мод. Lain оранжевого цвета.






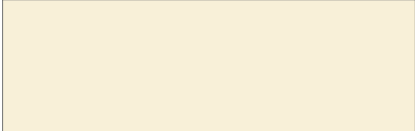
3

Modello SIUENTA 6PA, avorio lucido profilo, telaio e mostrine rivestite in alluminio filetti cromo satinato da 4 mm.
 Model SIUENTA 6PA, glossy ivory, profile, frame and mountings covered in aluminium, satin finish 4mm chrome strips.
 Modèle SIUENTA 6PA, ivoire brillant profil, cadre et couvre-joints recouverts d'aluminium filets chrome satiné de 4 mm.
 Modelo SIUENTA 6PA, marfil brillo con Derfil, marco y tapajuntas revestidos en aluminio y filetes Dromo satinado de 4 mm.
 Modell SIUENTA 6PA, elfenbein hochglanz, profil, rahmen und blenden mit aluverkleidung, zierleisten chrom satiniert 4 mm.
 Модели SIUENTA 6PA, Глянцевый цвет слоновой кости, профиль, дверная коробка и наличники с алюминиевым покрытием. Матовая, хромированная раскладка 4 мм.

LAMINATI

LAMINATES | STRATIFIÉS | LAMINATE | LAMINADOS | ЛАМИНАТЫ

| | |
|---|---|
|  | acero maple érable arce Ahorn клен |
|  | rovere sbiancato bleached oak chêne blancs roble blanqueado Eiche gekalkt отбеленный дуб |
|  | noce walnut noyer nogal Nussbaum орех |
|  | ciliegio cherry cerisier cerezo Kirschbaum вишня |
|  | magnolia magnolia magnolia magnolia Magnolie магнолия |
|  | arte povera arte povera arte povera arte povera Arte povera arte povera |
|  | rovere wengè wengè oak chêne wenge roble wengué Eiche wengé дуб венге |
|  | bianco white blanc blanco weiss белый |
|  | avorio ivory ivoire marfil Elfenbein цвет слоновой кости |

| | |
|--|---|
|  | teak * teak * teck * teca * teak * тик * |
|  | rosso lucido * glossy red * rouge brillant * rojo brillo * rot hochglanz * красный глянцевый * |
|  | rosso rubino lucido * glossy ruby red * rouge rubis brillant * rojo rubí brillo * Rubinrot hochglanz * рубиновый глянцевый * |
|  | nero lucido * glossy black * noir brillant * negro brillo * schwarz hochglanz * черный глянцевый * |
|  | bianco lucido * glossy white * blanc brillant * blanco brillo * weiss hochglanz * белый глянцевый * |
|  | avorio lucido * glossy ivory * ivoire brillant * marfil brillo * Elfenbein hochglanz * цвет слоновой кости, глянцевый * |

* Colori disponibili solo con telaio in alluminio.
* Colours available only with aluminium frame.
* Coloris disponibles uniquement avec cadre en aluminium.
* Colores disponibles sólo con marco de aluminio.
* Nur mit Aluminiumrahmen lieferbare Farben.
* Цвета, поставляемые только с алюминиевой дверной коробкой.



SERENA 1PA ALL.



SIUENTA 6PA ALL.



TOLEGNO 1PAT ALL.



TRENA 4PAT ALL.



VELINA 1V2003 ALL.



TOLINA 1VT ALL.



TITRA 4VT ALL.



VIA 1TV ALL.

MODELLI

MODELLI DISPONIBILI | AVAILABLE MODELS | MODÈLES DISPONIBLES | MODELOS DISPONIBLES | VERFÜGBARE MODELLE | ИМЕЮЩИЕСЯ МОДЕЛИ



TOLEGNO 1PAT



TOTA 2PAT



TRENA 4PAT



TOQUA 6PAT



SERENA 1PA



SINA 2PA



SIUTRA 4PA



SIUENTA 6PA



TOLINA 1VT



TIUNA 2VT



TITRA 4VT



VELINA 1V2003



VUNA 2V



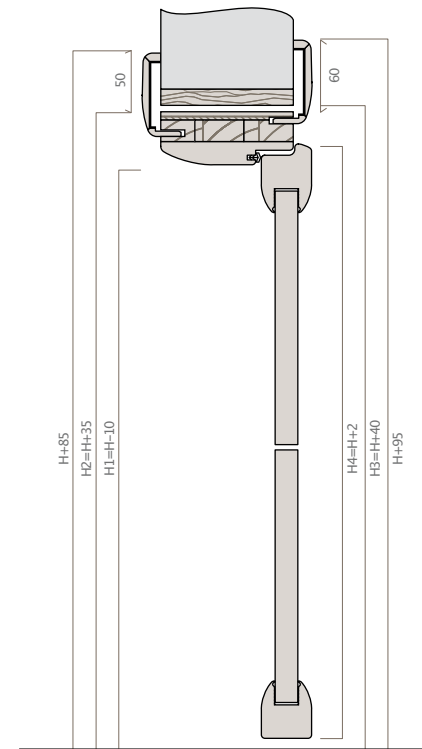
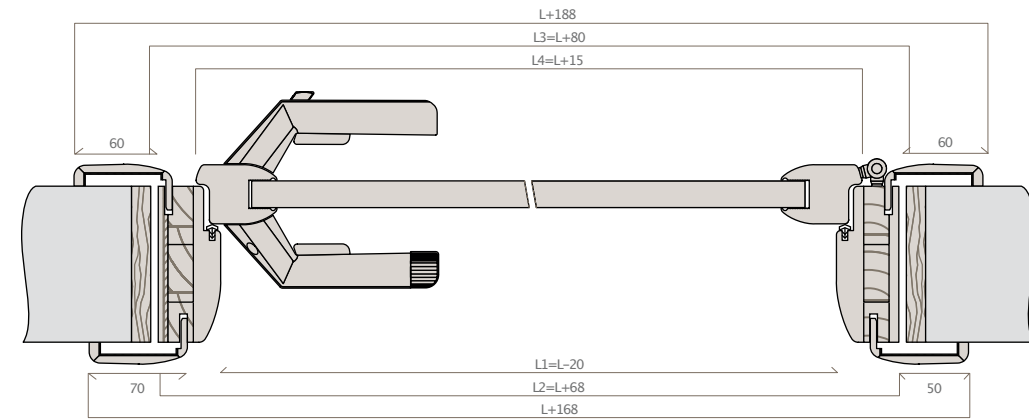
VIETRA 4V



VIA 1TV

DIMENSIONI

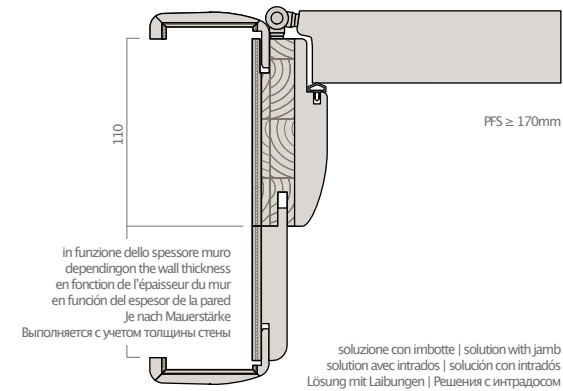
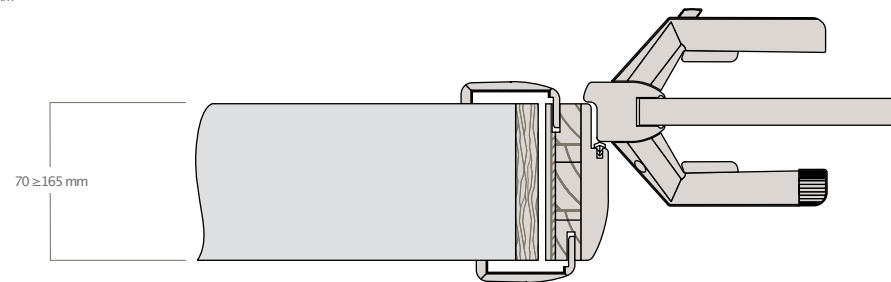
DIMENSIONS | DIMENSIONS | DIMENSIONES | MASSE | РАЗМЕРЫ
 porta a battente | hinged door | porte à battant | puerta batienteWW | Flügeltür | распашная дверь
 Anta pannellata | Panel door | Porte à panneau | hoja entablada | Füllungstür | Филенчатая дверца



TELAI

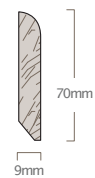
FRAMES | CHASSIS | MARCOS | RAHMEN | ДВЕРНЫЕ КОРОБКИ

70 ≥ PFS ≥ 169 mm



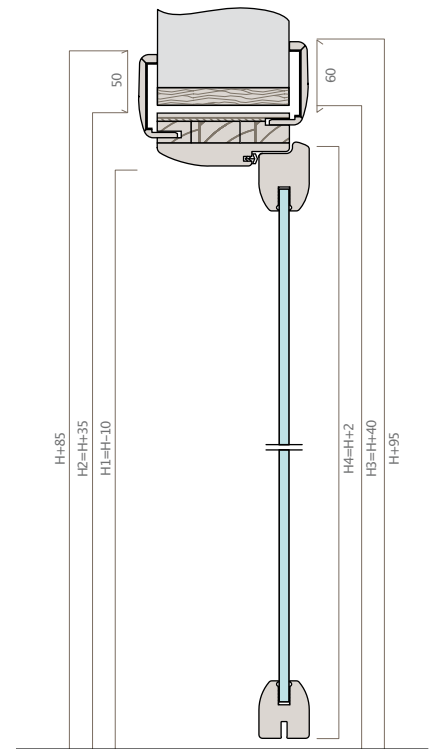
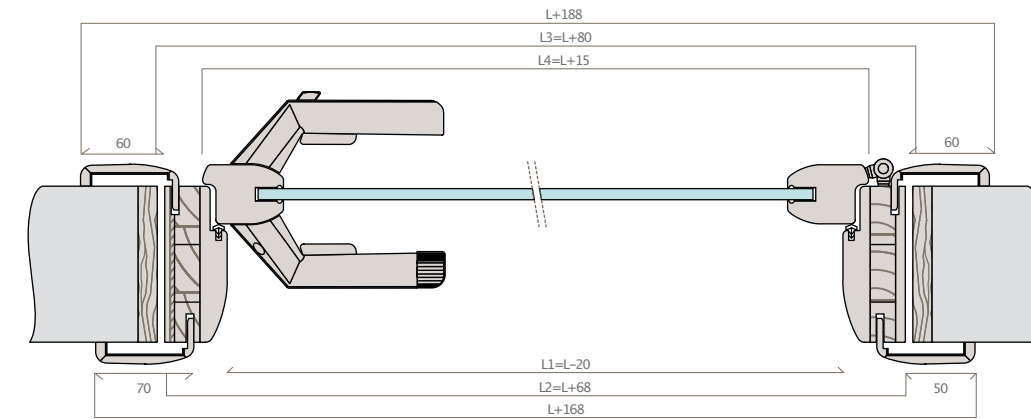
BATTISCOPA

BATTISCOPA | SKIRTING BOARD | PLINTHE | ZOCALO | SOCKELLEISTEN | ПЛИНТУС



DIMENSIONI

DIMENSIONS | DIMENSIONS | DIMENSIONES | MASSE | РАЗМЕРЫ
 porta a battente | hinged door | porte à battant | puerta batiente | Flügeltür | распашная дверь
 Anta con vetro | Glass door | Porte vitrée | hoja con cristal | Tür mit Glaseinsatz | Стеклопанельная дверца





collezione / collection / collection / colección / Kollektion / коллекция

XONDA

stile / style / style / estilo / Stil / стиль

NEOCLASSICO
NEW-CLASSIC
NEOCLASSIQUE
NEOCLÁSICO
NEOKLASSIZISTISCH
НЕОКЛАССИЧЕСКИЙ



1



2



3

1

Modello BRIO 1L, rovere antracite.
Model BRIO 1L, anthracite oak.
Modèle Brio 1L, chêne anthracite.
Modelo BRIO 1L, roble antracita.
Modell BRIO 1L, Eiche Anthrazit.
модели BRIO 1L, Дуб антрацит.

2

Modello BRIO 1L, tortora.
Model BRIO 1L, dove gray finish.
Modèle Brio 1L, tourterelle.
Modelo BRIO 1L, gris tórtola.
Modell BRIO 1L, Taubengrau.
модели BRIO 1L, серо-коричневый цвет.

3

Modello BRIO 1L, noce biondo.
Model BRIO 1L, blonde walnut.
Modèle Brio 1L, noyer blonde.
Modelo BRIO 1L, nogal claro.
Modell BRIO 1L, Nussbaum blond.
модели BRIO 1L, светлый орех.



1

Modello Brio1L, avorio. Maniglia Area51 cromo satinato.

Model Brio 1L, ivory. Area 51 satin-finish chrome handle.

Modèle Brio 1L, ivoire. Poignée Area 51 chrome satiné.

Modelo Brio 1L, marfil. Manilla Area 51 cromo satinado.

Modell Brio 1L Elfenbein. Griff Area 51 Chrom satiniert.

Модель Brio 1L, цвета слоновой кости. Ручка Area 51, сатинированный хром.



2

Modello ANVRIA 1V, avorio. Vetro Wood base trasparente bronzo, decoro acidato.

Model ANVRIA 1V, ivory. Wood glass, transparent bronze base acid-etched decoration.

Modèle ANVRIA 1V, ivoire. Vitrage Wood base transparente bronze décoré dépoli.

Modelo ANVRIA 1V, marfil. Vidrio Wood base transparente bronze, decoración acidada.

Modell ANVRIA 1V, Elfenbein. Glas Wood, transparente Basis in Bronze mit geätztem Dekor.

Модель ANVRIA 1V, цвета слоновой кости. Стекло Wood base прозрачное бронзовое с декоративным элементом, обработанным окислением.



3



4

3 - 4

Modello Brio 1L, tortora. Maniglia Quadra cromo satinato.

Model Brio 1L, dove gray. Quadra satin-finish chrome handle.

Modèle Brio 1L, tourterelle. Poignée Quadra chrome satiné.

Modelo Brio 1L, gris tórtola. Manilla Quadra cromo satinado.

Modell Brio 1L Taubengrau. Griff Quadra Chrom satiniert.

Модель Brio 1L, серо-коричневый цвет. Ручка Quadra, сатинированный хром.

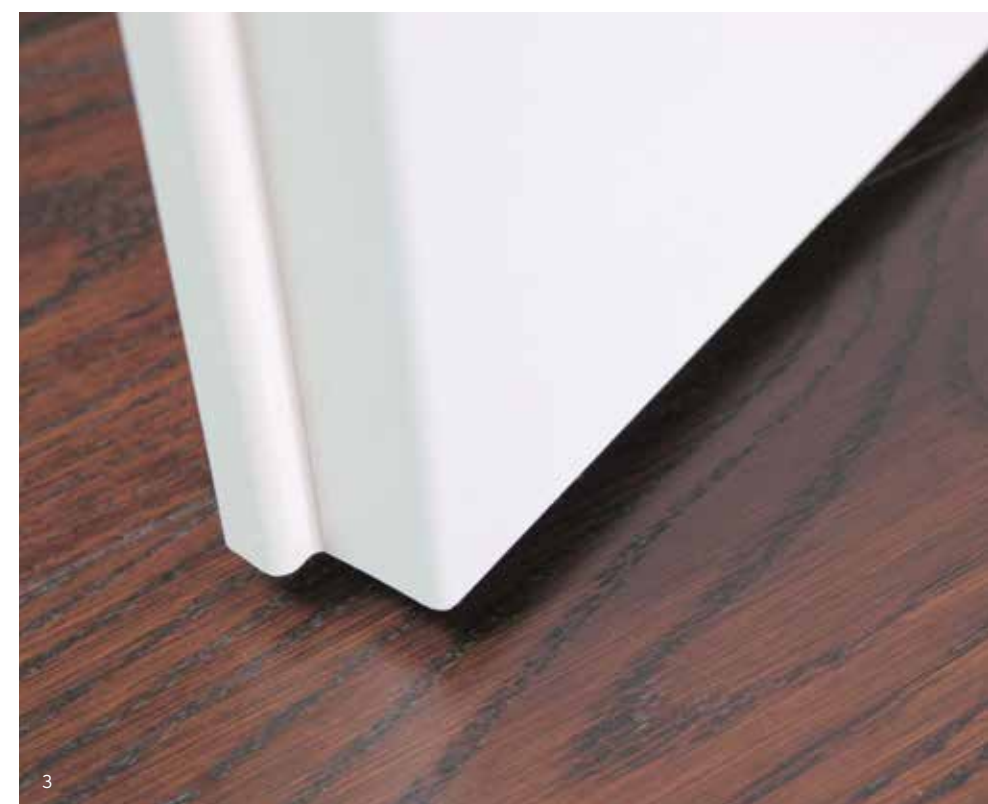


1 - 3

Modello BRIO 3F, bianco.
 Model BRIO 3F, white.
 Modèle Brio 3F, blanc.
 Modelo BRIO 3F, blanco.
 Modell BRIO 3F, weiss.
 модели BRIO 3F, Белый.



2



3

2

Modello BRIO 1F, avorio e modello ANVRIA 1V, avorio con vetro madras.
 Model BRIO 1F, ivory and model ANVRIA 1V, ivory with madras glass.
 Modèle BRIO 1F, ivoire et modèle ANVRIA 1V, ivoire avec verre madras.
 Modelo BRIO 1F, marfil y modelo ANVRIA 1V, marfil vidrio madrás.
 Modell BRIO 1F, Elfenbein und modell ANVRIA 1V, Elfenbein mit Glas Madras.
 модели BRIO 1f, слоновой кости и модели ANVRIA 1v, слоновой кости madras.

LAMINATI

LAMINATES | STRATIFIÉS | LAMINATE | LAMINADOS | ЛАМИНАТЫ



noce biondo
blond walnut
noyer blond
nogal claro
Nussbaum blond
светлый орех



rovere antracite
anthracite oak
chêne anthracite
roble antracita
Eiche Anthrazit
дуб антрацит



bianco rigato
striped white
blanc rayé
blanco rayado
weiss gerillt
белый полосатый



tortora
dove grey
taupe
gris tórtola
Taube
лакировка серокоричневого цвета



avorio
ivory
ivoire
marfil
Elfenbein
лакировка цвета слоновой кости



bianco
white
blanc
blanco
weiss
белый лакированный

MODELLI

MODELLI DISPONIBILI | AVAILABLE MODELS | MODÈLES DISPONIBLES | MODELOS DISPONIBLES | VERFÜGBARE MODELLE | ИМЕЮЩИЕСЯ МОДЕЛИ



BRIO 1L



BRIO 1F



BRIO 2F



BRIO 3F



BRIO 5F



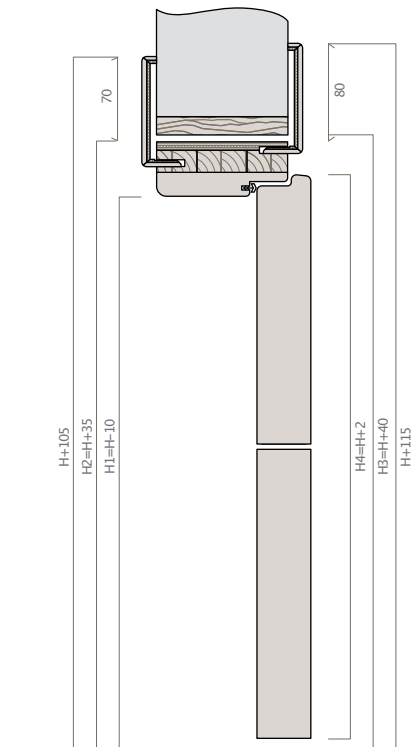
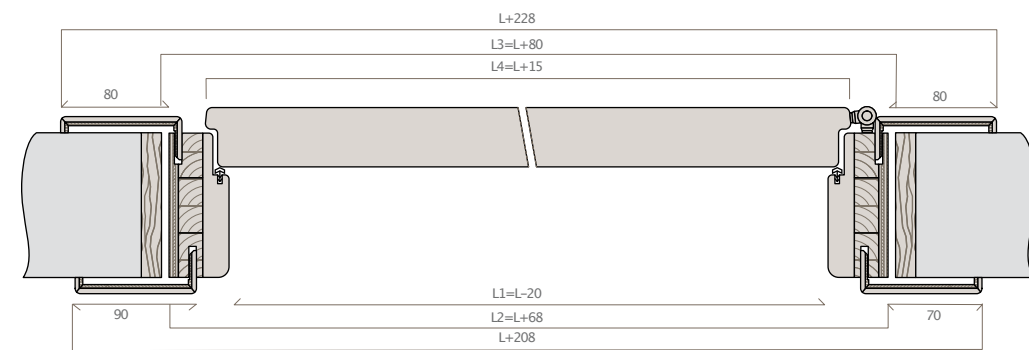
ANVRIA 1V



1TV

DIMENSIONI

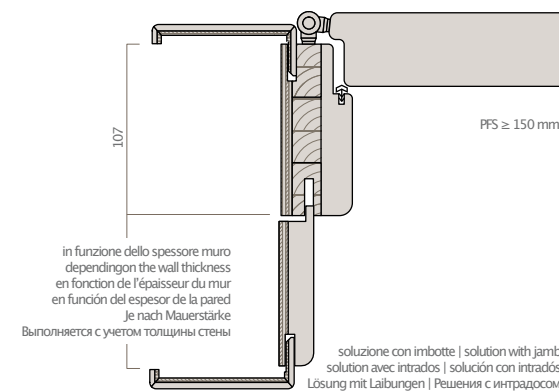
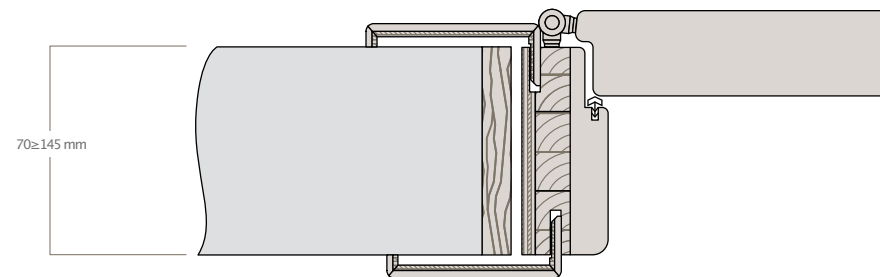
DIMENSIONS | DIMENSIONS | DIMENSIONES | MASSE | РАЗМЕРЫ
 porta a battente | hinged door | porte à battant | puerta batiente | Flügeltür | распашная дверь
 Anta tamburata | Honeycomb core door | Porte nid d'abeille | hoja chapada | Wabentür | Дверца из сэндвич-панелей



TELAJ

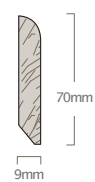
FRAMES | CHASSIS | MARCOS | РАМНЕН | ДВЕРНЫЕ КОРОБКИ

70 ≥ PFS ≥ 145 mm



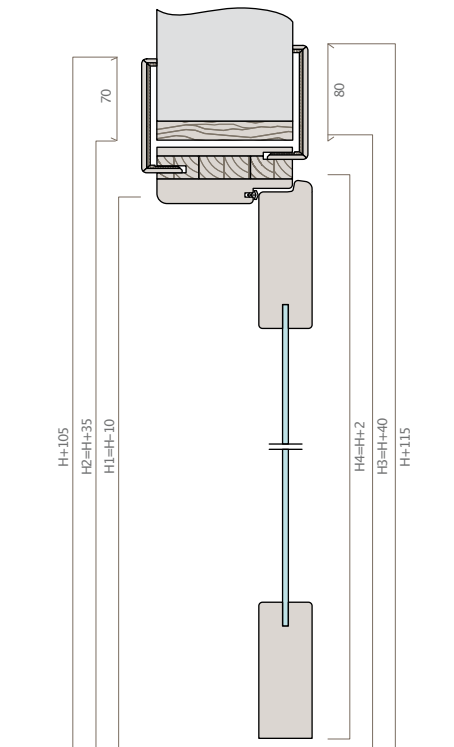
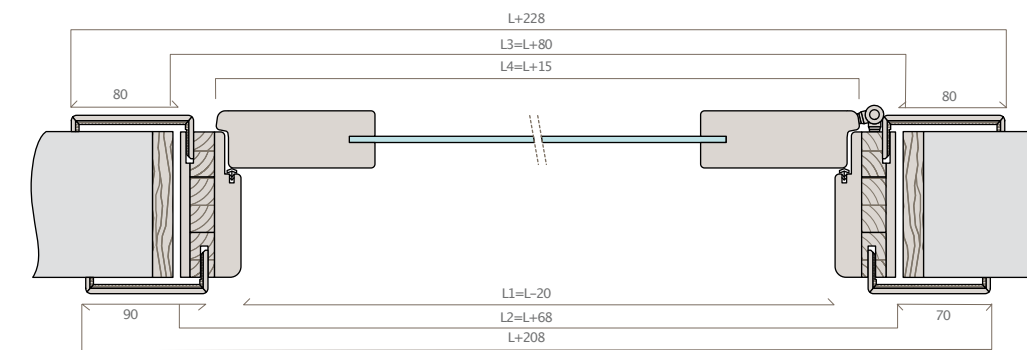
BATTISCOPA

BATTISCOPA | SKIRTING BOARD | PLINTHE | ZOCALO | SOCKELLEISTEN | ПЛИНТУС



DIMENSIONI

DIMENSIONS | DIMENSIONS | DIMENSIONES | MASSE | РАЗМЕРЫ
 porta a battente | hinged door | porte à battant | puerta batiente | Flügeltür | распашная дверь
 Anta con vetro | Glass door | Porte vitrée | hoja con cristal | Tür mit Glaseinsatz | Стеклопанельная дверца





collezione / collection / collection / colección / Kollektion / коллекция

PIRAMIDE

stile / style / style / estilo / Stil / стиль

NEOCLASSICO
NEW-CLASSIC
NEOCLASSIQUE
NEOCLÁSICO
NEOKLASSIZISTISCH
НЕОКЛАССИЧЕСКИЙ



1 - 2 - 3

Modello STODUA 2B, avorio.

Model STODUA 2B, ivory finish.

Modèle STODUA 2B, ivoire.

Modelo STODUA 2B, marfil.

Modell STODUA 2B, Elfenbein Farbe.

модели STODUA 2B, Слоновая кость цвет.



1
Modello VEPA 1B1V, arte povera, vetro madras, molato lato satinato e modello STODUA 2B, arte povera.
 Model VEPA 1B1V, arte povera, madras glass, ground on satin finished side and model STODUA 2B, arte povera finish.
 Modèe VEPA 1B1V, arte povera, verre madras meulé côté satiné et modèe STODUA 2B, arte povera.
 Modelo VEPA 1B1V, arte povera, vidrio madrás, biselado del lado satinado y modelo STODUA 2B, arte povera.
 Modell VEPA 1B1V, Arte povera, Glas madras, satinierte Seite geschliffe und modell STODUA 2B, Arte povera.
 Модели VEPA 1B1V, arte povera, стекло madras, шлифованное с матовой стороны. и Модели STODUA 2B, arte povera.



2
Modello PUNA 1B, magnolia.
 Model PUNA 1B, magnolia.
 Modèe PUNA 1B, magnolia.
 Modelo PUNA 1B, magnolia.
 Modell PUNA 1B, Magnolie.
 Модели PUNA 1B, цвет магнолия.



1 - 2

Modello STODUA 2B, arte povera.
Model STODUA 2B, arte povera finish.
Modèle STODUA 2B, arte povera.
Modelo STODUA 2B, arte povera.
Modell STODUA 2B, Arte povera.
Модели STODUA 2B, arte povera.

3

Modello VEPA 1B1V, finitura arte povera, vetro madras molato e inciso lato liscio.
Model VEPA 1B1V, arte povera finish, ground madras glass engraved on the plain side.
Modèle VEPA 1B1V, arte povera, verre madras meulé et gravé côté lisse.
Modelo VEPA 1B1V, arte povera, vidrio madrás biselado y grabado del lado liso.
Modell VEPA 1B1V, Arte Povera, Glas madras, glatte Seite geschliffen und graviert.
Модели VEPA 1B1V, arte povera, стекло madras шлифованное, граненое с гладкой стороны.

LAMINATI

LAMINATES | STRATIFIÉS | LAMINATE | LAMINADOS | ЛАМИНАТЫ



magnolia
magnolia
magnolia
magnolia
Magnolie
магнолия



arte povera
arte povera
arte povera
arte povera
Arte Povera
arte povera



avorio
ivory
ivoire
marfil
Elfenbein
цвет слоновой кости



bianco
white
blanc
blanco
Weiss
белый

MODELLI

MODELLI DISPONIBILI | AVAILABLE MODELS | MODÈLES DISPONIBLES | MODELOS DISPONIBLES | VERFÜGBARE MODELLE | ИМЕЮЩИЕСЯ МОДЕЛИ



PUNA 1B



STODUA 2B



DOTRIA 3B



VEPA 1B1V



VOA 1V



VINIA 3V



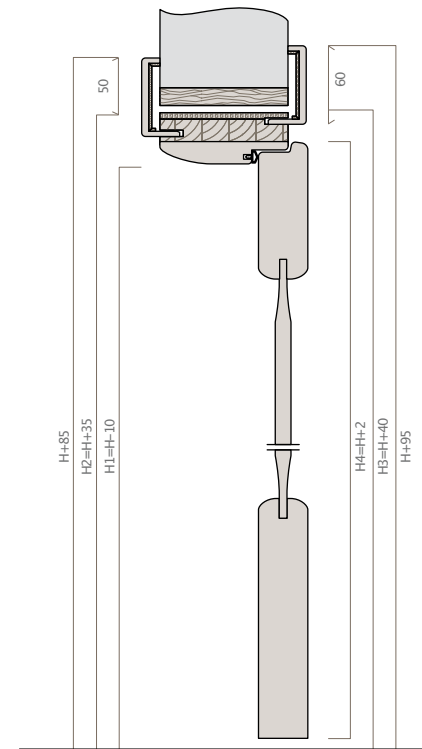
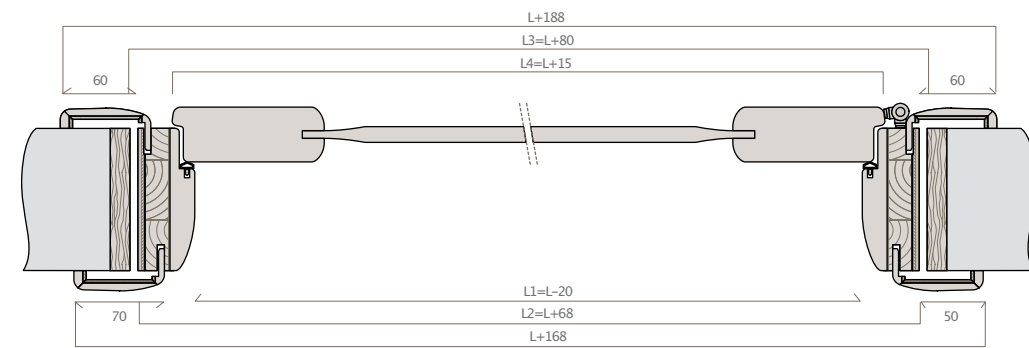
QUIVIA 5V



VIA1TV

DIMENSIONI

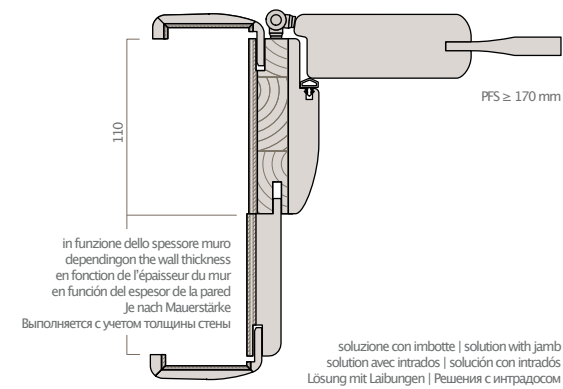
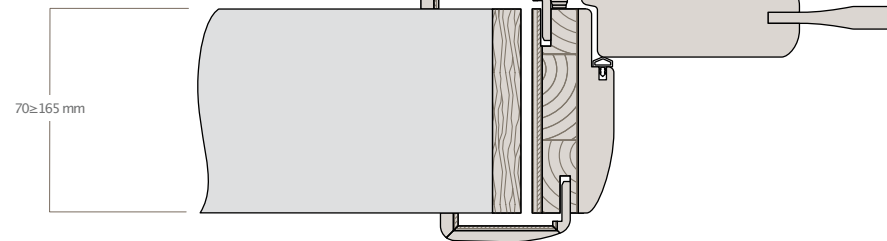
DIMENSIONS | DIMENSIONS | DIMENSIONES | MASSE | РАЗМЕРЫ
 porta a battente | hinged door | porte à battant | puerta batiente | Flügeltür | распашная дверь
 Anta pannellata | Panel door | Porte à panneau | hoja entablada | Füllungstür | Филенчатая дверца



TELAI

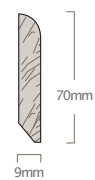
FRAMES | CHASSIS | MARCOS | РАММЕН | ДВЕРНЫЕ КОРОБКИ

$70 \geq PFS \geq 165$ mm



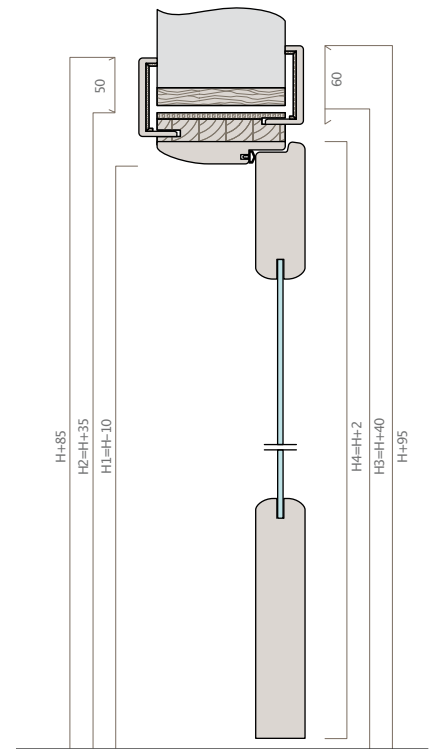
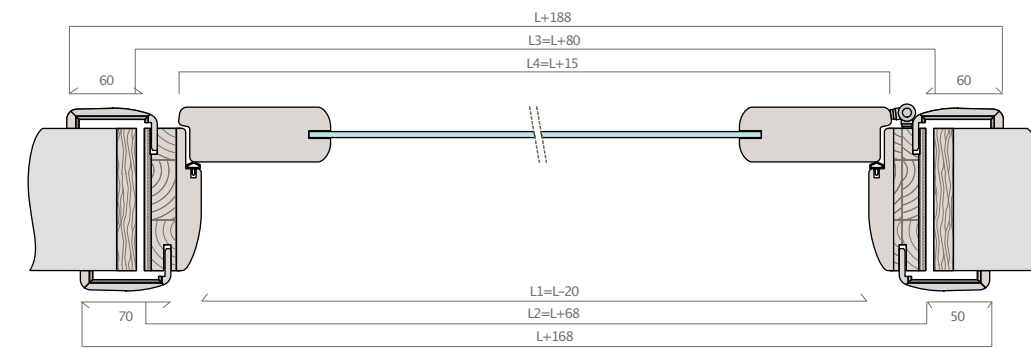
BATTISCOPA

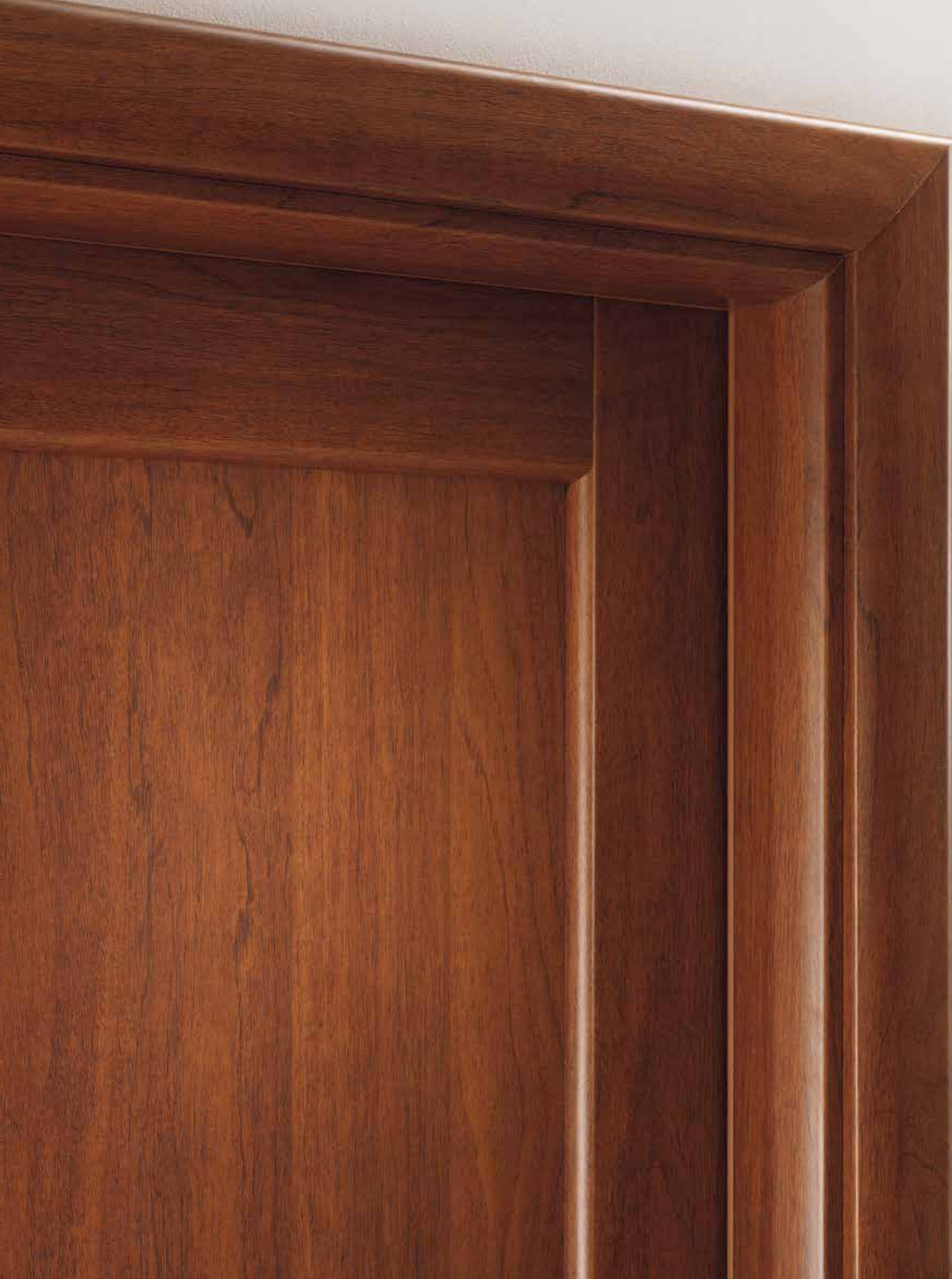
BATTISCOPA | SKIRTING BOARD | PLINTHE | ZOCALO | SOCKELLEISTEN | ПЛИНТУС



DIMENSIONI

DIMENSIONS | DIMENSIONS | DIMENSIONES | MASSE | РАЗМЕРЫ
 porta a battente | hinged door | porte à battant | puerta batiente | Flügeltür | распашная дверь
 Anta con vetro | Glass door | Porte vitrée | hoja con cristal | Tür mit Glaseinsatz | Стеклопанельная дверца





collezione / collection / collection / colección / Kollektion / коллекция

XOSIA

stile / style / style / estilo / Stil / стиль

NEOCLASSICO
NEW-CLASSIC
NEOCLASSIQUE
NEOCLÁSICO
NEOKLASSIZISTISCH
НЕОКЛАССИЧЕСКИЙ



1

1
Modello VINIA 3V, ciliegio, vetro modello "X" madras e modello TREA 3PA, ciliegio.
 Model VINIA 3V, cherry, glass model "X" madras and model TREA 3PA, cherry.
 Modèle VINIA 3V, cerisier, verre modèe "X" madras et modèe TREA 3PA, cerisier.
 Modelo VINIA 3V, cerezo, vidrio modelo "X" madrás y modelo TREA 3PA, cerezo.
 Modell VINIA 3V, Kirschbaum, Glas madras, satinierte Seite geschliffe und modell TREA 3PA, Kirschbaum.
 Модели VINIA 3V, вишня, стекло мод. "X" madras и модели TREA 3PA, вишня.



2

2
Modello DOLIA 1L, acero.
 Model DOLIA 1L, maple.
 Modèle DOLIA 1L, érable.
 Modelo DOLIA 1L, arce.
 Modell DOLIA 1L, Ahorn.
 Модели DOLIA 1L, клен.



1

1
Modello QUIVIA 5V, rovere wengè vetro madras.
Model QUIVIA 5V, wenge oak, madras glass.
Modèle QUIVIA 5V, chêne Wengé, verre madras.
Modelo QUIVIA 5V, roble wengué, vidrio madrás.
Modell QUIVIA 5V, Eiche Wenge, Glas Madras.
Модели QUIVIA 5V, орех, стекло madras.



2

2
Modello DOLIA 1L, rovere sbiancato.
Model DOLIA 1L, bleached oak.
Modèle DOLIA 1L, chêne blanch.
Modelo DOLIA 1L, roble blanqueado.
Modell DOLIA 1L, Eiche Gekalkt.
Модели DOLIA 1L, отбеленный дуб.



1

Modello TIA 1PA, magnolia e modello VOA 1V, magnolia, vetro madras.

Model TIA 1PA, magnolia and model VOA 1 V, magnolia, madras glass.
 Modèe TIA 1PA, magnolia et modèe VOA 1V, magnolia, verre madras.
 Modelo TIA 1PA, magnolia y modelo VOA 1V, magnolia, vidrio madrás.
 Modell TIA 1PA, Magnolie und Modell VOA 1V, Magnolie, Glas madras.
 Модели TIA 1PA, магнолия и Модели VOA 1V, магнолия, стекло madras.

2

Modello BUVEA 1PA1V, arte povera, vetro madras e modello IBEA2PA, arte povera.

Model BUVEA 1PA1V, arte povera, madras glas and model IBEA2PA, arte poveras.
 Modèe BUVEA 1PA1V, arte povera, verre madras et modèe IBEA2PA, arte povera.
 Modelo BUVEA 1PA1V, arte povera, vidrio madrás y modelo IBEA2PA, arte povera.
 Modell BUVEA 1PA1V, arte povera, Glas madras und Modell IBEA2PA, arte povera.
 Модели BUVEA 1PA1V, arte povera, стекло madras и Модели IBEA2PA, arte povera.



2



3

3

Modello VOA 1V, noce, vetro madras mod. Lain e modello TIA 1PA, noce.

Model VOA 1 V, walnut, madras glass mod. Lain, and model TIA 1PA, walnut.
 Modèe VOA 1V, noyer, verre madras mod. Lain, et Modèe TIA 1PA, noyer.
 Modelo VOA 1V, nogal, vidrio madras mod. Lain, y Modelo TIA 1PA, nogal.
 Modell VOA 1V, Nussbaum, Glas mod. Lain madras und Modell TIA 1PA, Nussbaum.
 Модели VOA 1V, орех, стекло мод. Lain madras и Модели TIA 1PA, орех.

LAMINATI

LAMINATES | STRATIFIÉS | LAMINATE | LAMINADOS | ЛАМИНАТЫ



acero
maple
érable
arce
Ahorn
клен



rovere sbiancato
bleached oak
chêne blanchi
roble blanqueado
Eiche gekalkt
отбеленный дуб



noce
walnut
noyer
nogal
Nussbaum
орех



ciliegio
cherry
cerisier
cerezo
Kirschbaum
вишня



magnolia
magnolia
magnolia
magnolia
Magnolie
магнолия



arte povera
arte povera
arte povera
arte povera
Arte povera
arte povera



rovere wengè
wengè oak
chêne wengé
roble wengué
eiche wengé
дуб венге



bianco
white
blanc
bianco
weiss
белый



avorio
ivory
ivoire
marfil
Elfenbein
цвет слоновой кости

MODELLI

MODELLI DISPONIBILI | AVAILABLE MODELS | MODÈLES DISPONIBLES | MODELOS DISPONIBLES | VERFÜGBARE MODELLE | ИМЕЮЩИЕСЯ МОДЕЛИ



DOLIA 1L



DOLIA 1F



DOLIA 2F



DOLIA 3F



DOLIA 5F



TIA 1PA



IBEA 2PA



TREA 3PA

MODELLI

MODELLI DISPONIBILI | AVAILABLE MODELS | MODÈLES DISPONIBLES | MODELOS DISPONIBLES | VERFÜGBARE MODELLE | ИМЕЮЩИЕСЯ МОДЕЛИ



VOA 1V



BUVEA 1PA1V



VINIA 3V



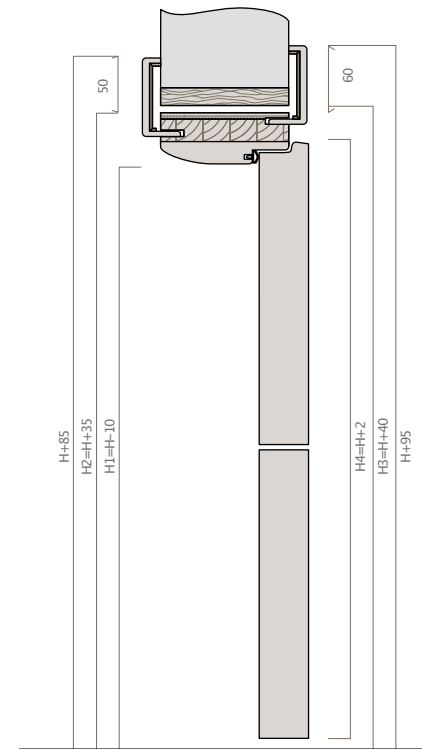
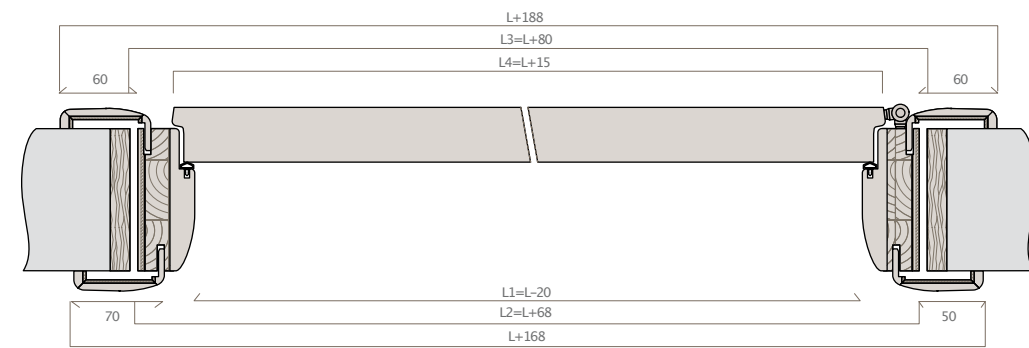
QUIVIA 5V



VIA 1TV

DIMENSIONI

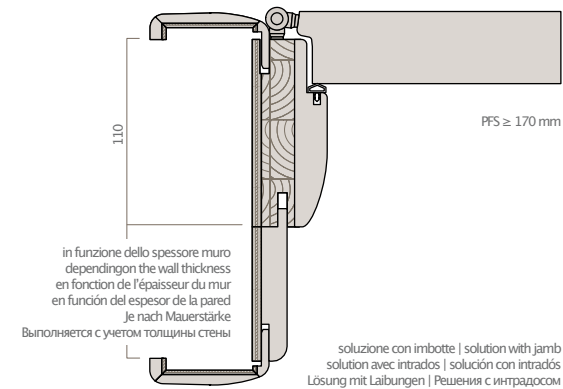
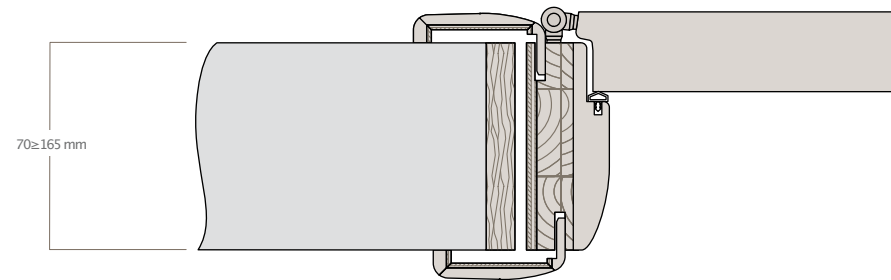
DIMENSIONS | DIMENSIONS | DIMENSIONES | MASSE | РАЗМЕРЫ
 porta a battente | hinged door | porte à battant | puerta batiente | Flügeltür | распашная дверь
 Anta tamburata | Honeycomb core door | Porte nid d'abeille | hoja chapada | Wabentür | Дверца из сэндвич-панелей



TELAJ

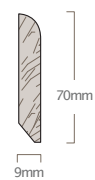
FRAMES | CHASSIS | MARCOS | РАМНЕН | ДВЕРНЫЕ КОРОБКИ

70 ≥ PFS ≥ 165 mm



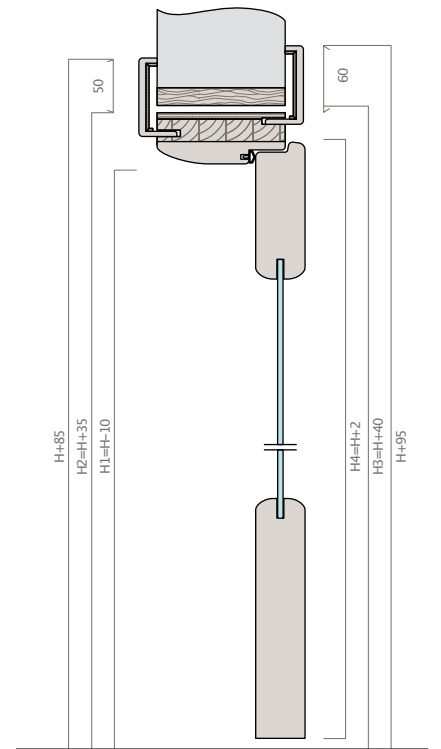
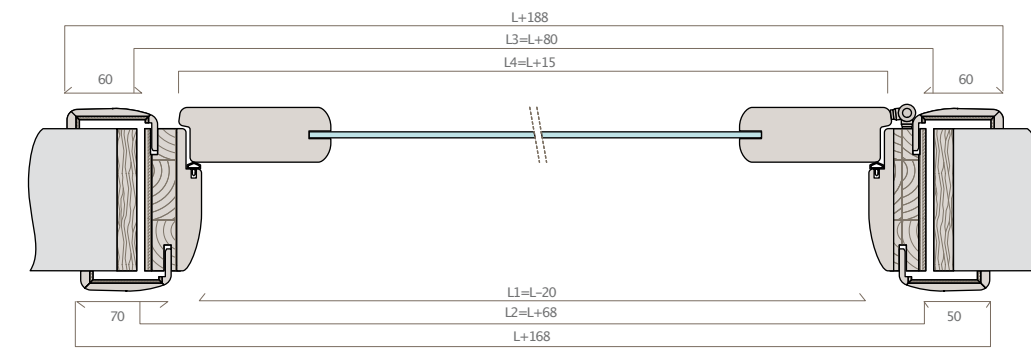
BATTISCOPA

BATTISCOPA | SKIRTING BOARD | PLINTHE | ZOCALO | SOCKELLEISTEN | ПЛИНТУС



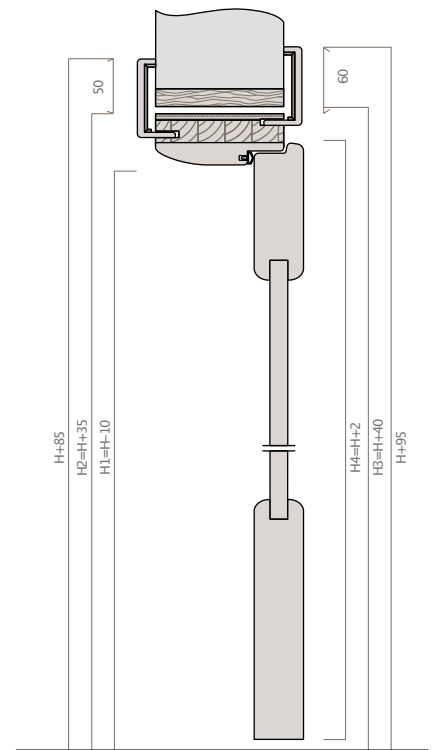
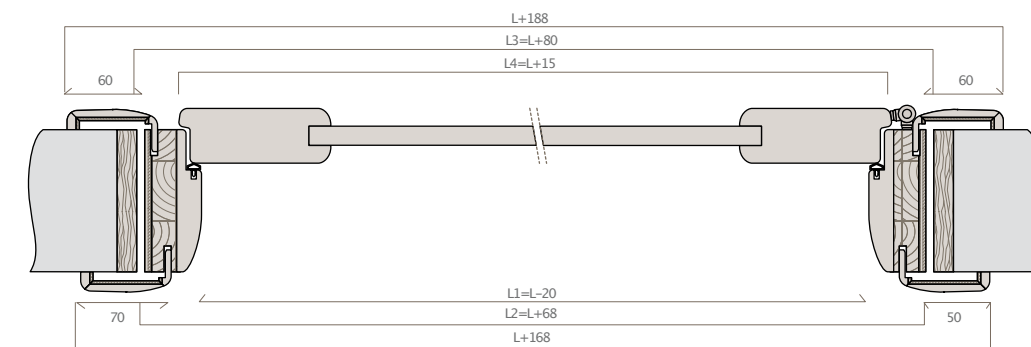
DIMENSIONI

DIMENSIONS | DIMENSIONS | DIMENSIONES | MASSE | РАЗМЕРЫ
 porta a battente | hinged door | porte à battant | puerta batiente | Flügeltür | распашная дверь
 Anta con vetro | Glass door | Porte vitrée | hoja con cristal | Tür mit Glaseinsatz | Стекланная дверца



DIMENSIONI

DIMENSIONS | DIMENSIONS | DIMENSIONES | MASSE | РАЗМЕРЫ
 porta a battente | hinged door | porte à battant | puerta batiente | Flügeltür | распашная дверь
 Anta pannellata | Panel door | Porte à panneau | hoja entablada | Füllungstür | Филенчатая дверца





collezione / collection / collection / colección / Kollektion / коллекция

GENIA

stile / style / style / estilo / Stil / стиль

NEOCLASSICO
NEW-CLASSIC
NEOCLASSIQUE
NEOCLÁSICO
NEOKLASSIZISTISCH
НЕОКЛАССИЧЕСКИЙ



1

Modello SOLIA 1PAL, acero e modello VOLDUVA 1V, acero vetro mod. Scala tipo "h" colore azzurro.
 Model SOLIA 1PAL, maple and model VOLDUVA 1V, maple, glass mod. Scala type "h", blue.
 Modèe SOLIA 1PAL, érable et modèe VOLDUVA 1V, érable, verre mod. Scala type "h" coloris bleu.
 Modelo SOLIA 1PAL, arce y modelo VOLDUVA 1V, arce, vidrio mod. Escala tipo "h" color azul claro.
 Modell SOLIA 1PAL, Ahorn und Modell VOLDUVA 1V, Ahorn, Glas mod. Scala Typ "h" Farbe Azur.
 Модели SOLIA 1PAL, клен и Модели VOLDUVA 1V, Распашная дверь, клен стекло мод.
 Scala, тип "h" голубого цвета.

2

Modello SOLIA 1PAL, ciliegio e modello VUNNIA 1V2006, ciliegio, vetro mod. Mosaico tipo "c" base madras, decoro sabbato con composizione colorata n°1.
 Model SOLIA 1PAL, cherry and Model VUNNIA 1V2006, cherry, glass mod. Type c mosaic madras glass, with sandblasted decoration and coloured composition no.1.
 Modèe SOLIA 1PAL, cerisier et modèe VUNNIA 1PAL, cerisier, verre mod. Mosaico type "c" madras, decoration sablée avec composition colorée n°1.
 Modelo SOLIA 1PAL, cerezo y modelo VUNNIA 1V2006, cerezo, vidrio mod. Mosaico tipo "c" madras, decoración arenada con composición cromática n°1.
 Modell SOLIA 1PAL, kirschbaum und Modell VUNNIA 1V2006, Kirschbaum, Glas mod. Mosaico typ "c" madras, Dekor gesandstrahlt mit Farbkombination Nr.1.
 Модели SOLIA 1PAL, вишня и модели VUNNIA 1V2006, вишня, стекло мод. Mosaico типа "c", фон madras, отпескоструенный декор с цветной композицией n.1.



2



3

3

Modello VABIA 1PA1V, magnolia, vetro madras molato lato satinato e modello GOLIA 2PA, magnolia.
 Model VABIA 1PA1V, magnolia, madras glass ground on satin finish side and model GO-LIA 2PA, magnolia finish.
 Modèe VABIA 1PA1V, magnolia, verre madras meulé côté satiné et modèe TIA 1PA, magnolia.
 Modelo VABIA 1PA1V, color magnolia, vidrio madrás biselado del lado satinado y modelo TIA 1PA, magnolia.
 Modell VABIA 1PA1V, Magnolie, Glas Madras, satinierte Seite geschliffen und modell TIA 1PA, Magnolie.
 Модели VABIA 1PA1V, магнолия, стекло madras, шлифованное с матовой стороны и модели TIA 1PA, магнолия.



1 - 2 - 3

Modello VENIA 3V, avorio, vetro modello "X" madras e modello TRONIA 3PA, avorio.

Model VENIA 3V, ivory, glass model "X" madras and model TRONIA 3PA, ivory.

Modèle VENIA 3V, ivoire, verre Madras modèe "X" et modèe TRONIA 3PA, ivoire.

Modelo VENIA 3V, marfil, vidrio madrás, modelo "X" y modelo TRONIA 3PA, marfil.

Modell VENIA 3V, Elfenbein, Glas Madras, Modell "X" und Modell TRONIA 3PA, Elfenbein.

Модели VENIA 3V, Распашная дверь, цвет вишня, стекло madras мод. "X" и модели TRONIA 3PA, Распашная дверь, цвет вишня.

4

Modello VUNNIA 1V2006, rovere wengè vetro mod. Filo 2 tipo "h" colore bianco marina + modello EFISIA 1PAL2F, rovere wengè filetti cromati lucidi da 4 mm.

Model VUNNIA 1V2006, wenge oak, glass mod. Filo 2 type "h", marine white + model EFISIA 1PAL2F, wenge oak, polished chrome 4mm strips.

Modè VUNNIA 1V2006, chène wenge, verre mod. Filo 2 type "h" coloris blanc marine + modè EFISIA 1PAL2F, chène wenge, filets chrome brillant de 4 mm.

Modelo VUNNIA 1V2006, roble wengué, vidrio mod. Filo 2 tipo "h" color blanco marina + modelo EFISIA 1PAL2F, roble wengué, filetes cromm brillante de 4 mm.

Modell VUNNIA 1V2006, Eiche Wenge, Glas Mod. Filo 2 typ "h" Farbe Marineweiss + Modell EFISIA 1PAL2F, Eiche Wenge, zierleisten Chrom poliert 4 mm.

Модели VUNNIA 1V2006, Цвет дуб венге, стекло мод. Filo 2 типа "h", белый цвет marina и модели EFISIA 1PAL2F, дуб венге, глянцевая хромированная раскладка 4 мм.

5

Modello TERISIA 1PAL3F, bianco, filetti cromo lucido da 4 mm.

Model TERISIA 1PAL3F, white, polished chrome 4mm strips.

Modèle TERISIA 1PAL3F, blanc, filets chrome brillant de 4 mm.

Modelo TERISIA 1PAL3F, blanco, filetes cromo brillante de 4 mm.

Modell TERISIA 1PAL3F, weiss, zierleisten Chrom poliert 4 mm.

TERISIA 1PAL3F, Белый, глянцевая хромированная раскладка 4 мм.

6

Modello COSTIA 1PAL1F, rovere sbiancato, filetto cromo satinato da 4mm e modello VUNNIA 1V2006, vetro mod. Filo 1 tipo "h" colore bianco marina.

Model COSTIA 1PAL1F, bleached oak, satin finish chrome 4mm strip and model VUNNIA 1V2006, wenge oak, glass mod. Filo 1 type "h", marine white.

Modèe COSTIA 1PA1F, chène blanchi, filet chrome satiné de 4mm et modèe VUNNIA 1V2006, verre mod. Filo 1 type "h" coloris blanc marine.

Modelo COSTIA 1PAL1F, roble blanqueado, filete cromo satinado de 4mm y modelo VUNNIA 1V2006, vidrio mod. Filo 1 tipo "h" color blanco marina.

Modell COSTIA 1PAL1F, Eiche Gekalkt, zierleiste Chrom satiniert 4mm und Modell VUNNIA 1V2006, Eiche Wenge, Glas Mod. Filo 1 typ "h" Farbe Marineweiss.

Модели COSTIA 1PAL1F, отбеленный дуб, матовая хромированная раскладка 4 мм и Модели VUNNIA 1V2006, стекло мод. Filo 1 типа "h", белый цвет marina.

LAMINATI

LAMINATES | STRATIFIÉS | LAMINATE | LAMINADOS | ЛАМИНАТЫ



asero
maple
érable
arce
Ahorn
клен



rovere sbiancato
bleached oak
chêne blancs
roble blanqueado
Eiche gekalkt
отбеленный дуб



noce
walnut
noyer
nogal
Nussbaum
орех



ciliegio
cherry
cerisier
cerezo
Kirschbaum
вишня



magnolia
magnolia
magnolia
magnolia
Magnolie
магнолия



arte povera
arte povera
arte povera
arte povera
arte povera



rovere wengè
wengè oak
chêne wenge
roble wengué
Eiche Wengé
дуб венге



bianco
white
blanc
bianco
weiss
белый



avorio
ivory
ivoire
marfil
Elfenbein
цвет слоновой кости

MODELLI

MODELLI DISPONIBILI | AVAILABLE MODELS | MODÈLES DISPONIBLES | MODELOS DISPONIBLES | VERFÜGBARE MODELLE | ИМЕЮЩИЕСЯ МОДЕЛИ



COSTIA 1PAL1F



EFISIA 1PAL2F



TERISIA 1PAL3F



RAMIA 1PA1F



CUPIA 1PA2F



TESIA 1PA3F



ULIA 1PA



GOLIA 2PA

MODELLI

MODELLI DISPONIBILI | AVAILABLE MODELS | MODÈLES DISPONIBLES | MODELOS DISPONIBLES | VERFÜGBARE MODELLE | ИМЕЮЩИЕСЯ МОДЕЛИ



LICIA 1F



LICIA 2F



LICIA 3F



LICIA 5F



TRONIA 3PA



SOLIA 1PAL



LICIA 1L



VOLDUVA 1V



VABIA 1PA1V



VENIA 3V



VUNNIA 1V2006



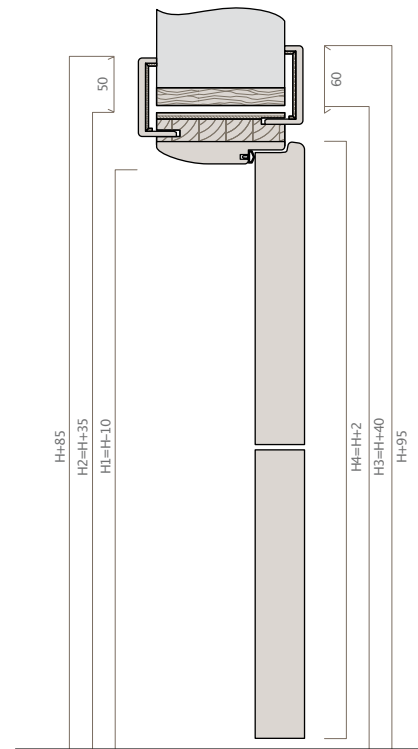
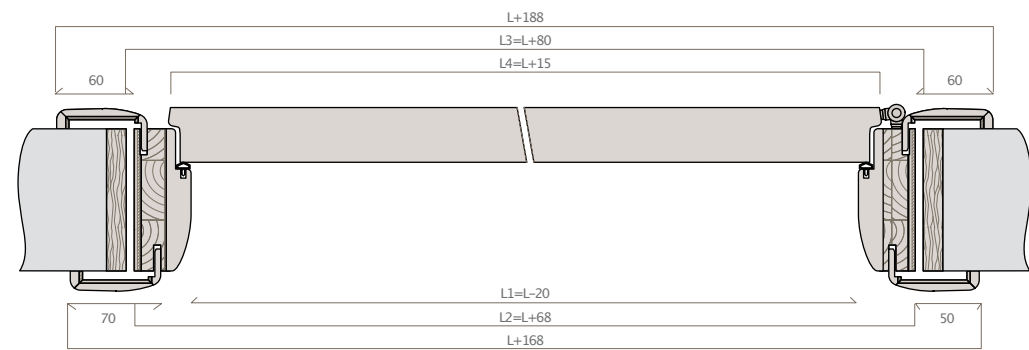
VIA 1TV

DIMENSIONI

DIMENSIONS | DIMENSIONS | DIMENSIONES | MASSE | РАЗМЕРЫ

porta a battente | hinged door | porte à battant | puerta batiente | Flügeltür | распашная дверь

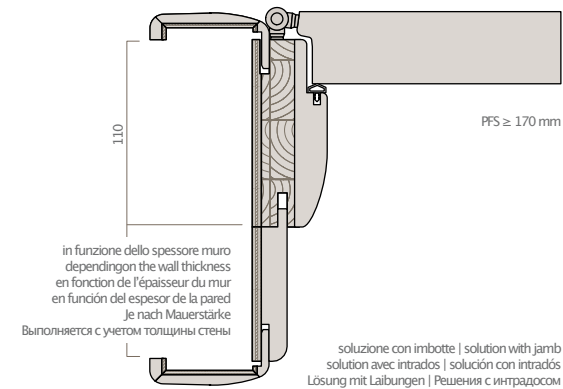
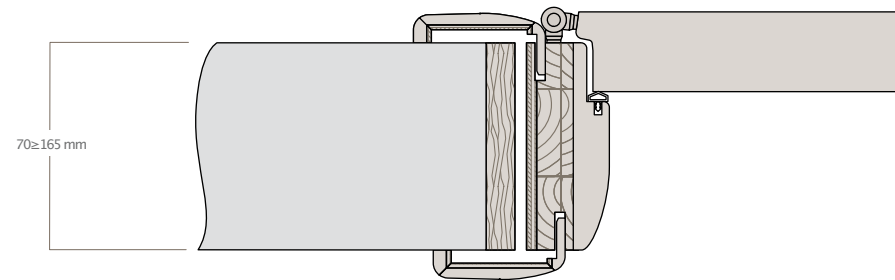
Anta tamburata | Honeycomb core door | Porte nid d'abeille | hoja chapada | Wabentür | Дверца из сэндвич-панелей



TELAJ

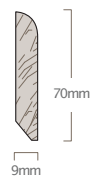
FRAMES | CHASSIS | MARCOS | RAHMEN | ДВЕРНЫЕ КОРОБКИ

70 ≥ PFS ≥ 165 mm



BATTISCOPA

BATTISCOPA | SKIRTING BOARD | PLINTHE | ZOCALO | SOCKELLEISTEN | ПЛИНТУС

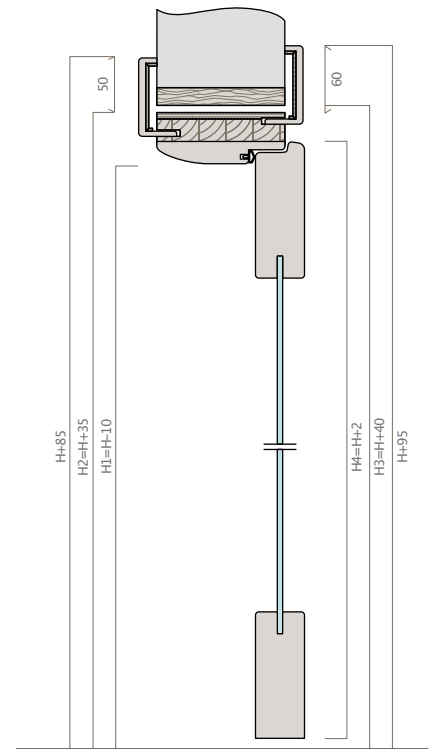
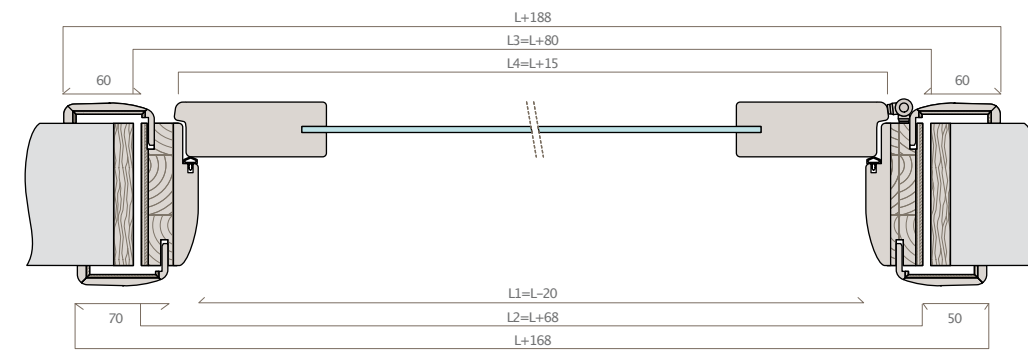


DIMENSIONI

DIMENSIONS | DIMENSIONS | DIMENSIONES | MASSE | РАЗМЕРЫ

porta a battente | hinged door | porte à battant | puerta batiente | Flügeltür | распашная дверь

Anta con vetro | Glass door | Porte vitrée | hoja con cristal | Tür mit Glaseinsatz | Стеклопанельная дверца

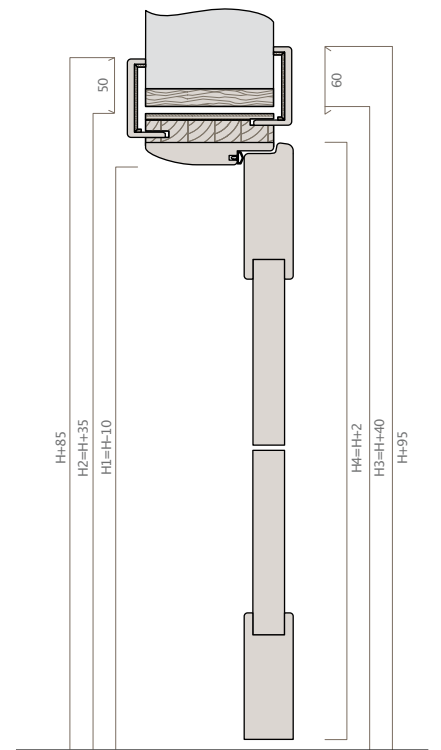
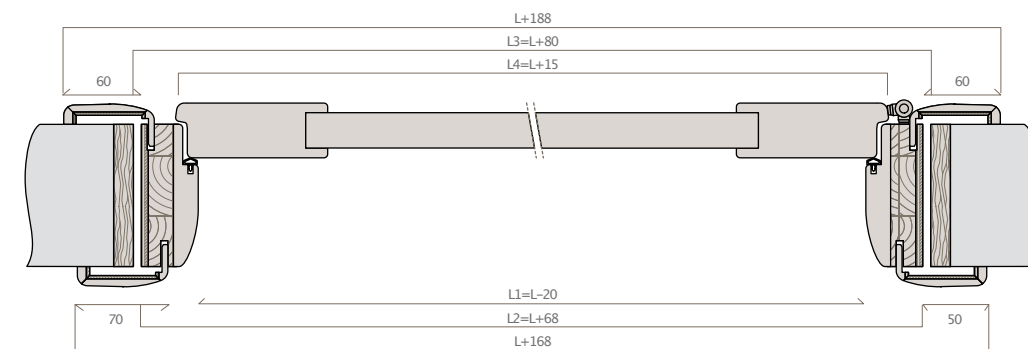


DIMENSIONI

DIMENSIONS | DIMENSIONS | DIMENSIONES | MASSE | РАЗМЕРЫ

porta a battente | hinged door | porte à battant | puerta batiente | Flügeltür | распашная дверь

Anta pannellata | Panel door | Porte à panneau | hoja entablada | Füllungstür | Филенчатая дверца





collezione / collection / collection / colección / Kollektion / коллекция

MIRIA

stile / style / style / estilo / Stil / стиль

NEOCLASSICO
NEW-CLASSIC
NEOCLASSIQUE
NEOCLÁSICO
NEOKLASSIZISTISCH
НЕОКЛАССИЧЕСКИЙ

MIRIA

Riporre, organizzare, contenere... arredando. A questa specifica esigenza di funzionalità e stile risponde Miria, una collezione di pannelli e scaffalature che consentono di creare armadi a muro, cabine armadio su misura e mobili contenitori di infinite tipologie. Dall'ingresso al sottoscala, ogni ambiente della casa può essere progettato nella totale libertà, grazie alle due principali caratteristiche della collezione: versatilità e personalizzazione.

Miria: molto più che una collezione di pannelli per armadi, un vero e proprio sistema per progettare gli interni, sia in casa che negli spazi pubblici.

Ranger, organiser, contenir... en meublant. Miria, une collection de panneaux et d'étagères qui permet de créer des armoires murales, des armoires-cabines sur mesure et des meubles de rangement d'une infinité de types, répondant à cette exigence spécifique de fonctionnalité et de style. De l'entrée à la soupenite, toute pièce de la maison peut être conçue en toute liberté, grâce aux deux caractéristiques principales de la collection : polyvalence et personnalisation.

Miria est bien plus qu'une collection de panneaux pour armoires, c'est un véritable système pour concevoir l'intérieur, chez soi et dans les espaces publics.

Tidying, organising, storing, and... furnishing. Miria can do all of these things in style. A collection of panels and shelves that let you create built-in wardrobes, walk-in wardrobes built to measure and a host of different storage units. From your entrance hall to under the stairs, any room can be designed in complete freedom, thanks to the two main features of this collection: versatility and customisation.

Miria: much more than a collection of panels for building wardrobes. It is a genuine system that can help design an interior, both in homes and in public buildings.

Guardar, organizar, contener... decorando. A esta específica exigencia de funcionalidad y estilo responde Miria, una colección de paneles y estanterías que permite crear armarios de pared, cabinas armarios a medida y muebles contenedores de infinitas tipologías. De la entrada al trastero, cada ambiente de la casa puede ser diseñado con total libertad, gracias a dos características principales de la colección: versatilidad y personalización.

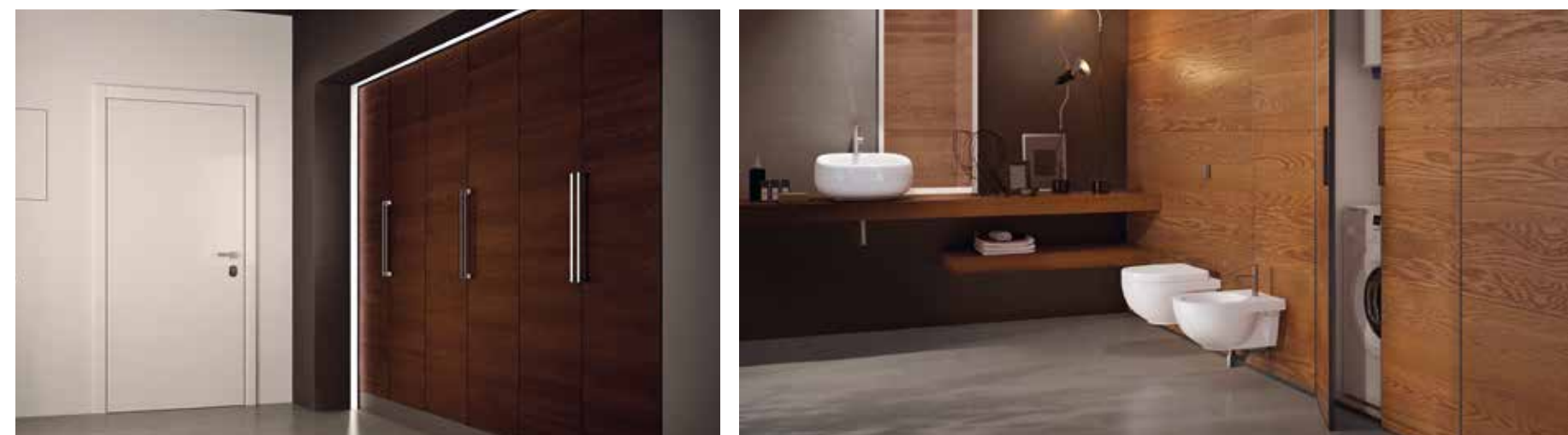
Miria: mucho más que una colección de paneles para armarios, un verdadero sistema para diseñar los interiores tanto del hogar como del espacio público.

Ordnen, organisieren, aufbewahren...mit ästhetischem Anspruch. Diesen funktionalen und stilistischen Anforderungen entspricht Miria, eine Kollektion aus Paneelen und Regalen, die zur Errichtung von persönlich gestalteten Wandschränken, begehbaren Kleiderschränken und anderen Schrankmöbeln unterschiedlichster Art dienen. Alle Bereiche der Wohnung, auch Eingang und Treppenträume, können dank der beiden Hauptmerkmale dieser Kollektion ganz nach Belieben eingerichtet werden: Vielseitigkeit und Personalisierung.

Die Kollektion Miria bietet weitaus mehr als einfache Paneele für Schränke: sie ist ein Komplettsystem für die Gestaltung sowohl öffentlicher, als auch privater Lebensbereiche.

Складывать и хранить вещи, организовывать пространство... при помощи мебели. Именно этим специфическим функционально-стилистическим требованиям соответствует Miria – коллекция панелей и стеллажей, позволяющих создавать персонализированные стенные шкафы и шкафы-кабины, а также корпусную мебель в бесчисленных сочетаниях. От прихожей до помещений под лестницей – Вы сможете спланировать любое пространство в доме без каких-либо ограничений благодаря двум главным отличительным чертам коллекции: универсальность и возможность индивидуализации.

Miria: несоизмеримо больше, чем просто коллекция панелей для шкафов; речь идет о полноценной системе проектирования интерьеров – как в жилых домах, так и в общественных помещениях. Скачать каталог.



LA SOLUZIONE IDEALE PER OGNI AMBIENTE
THE IDEAL SOLUTION FOR ANY ROOM
LA SOLUTION IDÉALE POUR TOUTE PIÈCE
LA SOLUCIÓN IDEAL PARA CADA AMBIENTE
DIE IDEALE LÖSUNG FÜR ALLE BEREICHE
ИДЕАЛЬНОЕ РЕШЕНИЕ ДЛЯ ЛЮБЫХ ПОМЕЩЕНИЙ



L'ARMADIO PERFETTO PER OGNI PORTA
THE PERFECT WARDROBE FOR EVERY DOOR
L'ARMOIRE PARFAITE POUR CHAQUE PORTE
EL ARMARIO PERFECTO PARA CADA PUERTA
DER PERFEKTE SCHRANK FÜR JEDE TÜR
ИДЕАЛЬНЫЙ ШКАФ ДЛЯ КАЖДОЙ ДВЕРИ





CABINE ARMADIO
WALK-IN CLOSETS
ARMOIRES-CABINES
CABINAS ARMARIOS
BEGENBARE KLEIDERSCHRÄNKE
ГАРДЕРОБНЫЕ



ARMADIATURE
WARDROBES
DRESSINGS
ARMARIOS
SCHRÄNKEN
ШКАФЫ



SISTEMI PER L'ORGANIZZAZIONE DEGLI SPAZI
STORAGE SYSTEMS
SYSTÈME D'ORGANISATION DES ESPACES
SISTEMAS PARA ORGANIZAR LOS ESPACIOS
SYSTEM FÜR DIE GESTALTUNG
СИСТЕМЫ ХРАНЕНИЯ



PARETI ATTREZZATE
FITTED WALL UNITS
PAROIS AMÉNAGÉES
PAREDES EQUIPADAS
WOHNWÄNDE
СТЕЖКИ



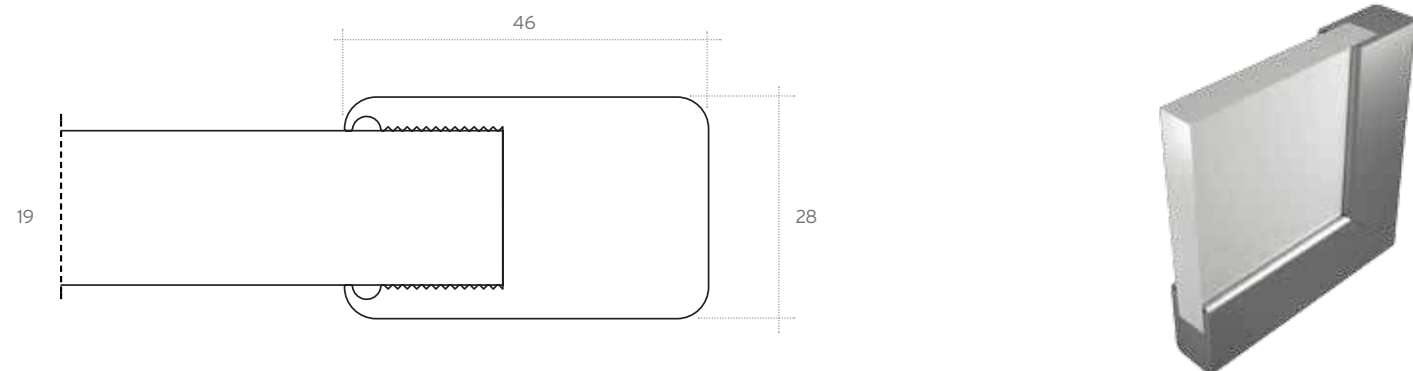
PANNELLI CHIUDI-CHIUDI
CHIUDI-CHIUDI PANELS
PANNEAUX CHIUDI-CHIUDI
PANELES CHIUDI-CHIUDI
PANEELĒN CHIUDI-CHIUDI
ПАНЕЛЕЙ CHIUDI-CHIUDI



AD OGNUNO IL SUO PROFILO. TUTTE LE TIPOLOGIE.
 A PROFILE FOR EVERY NEED. ALL TYPES OF MIRIA PROFILES.
 UN PERFIL PARA CADA NECESIDAD. TODAS LAS TIPOLOGÍAS DE LOS PERFILES MIRIA.
 UN PROFIL POUR CHAQUE BESOIN. TOUS LES TYPES DE PROFILS MIRIA.
 EIN PROFIL FÜR JEDEN BEDARF. ALLE ARTEN VON MIRIA PROFILE.
 ПРОФИЛЬ ДЛЯ КАЖДОЙ ПОТРЕБНОСТИ. ВСЕ ТИПЫ ПРОФИЛЕЙ MIRIA.

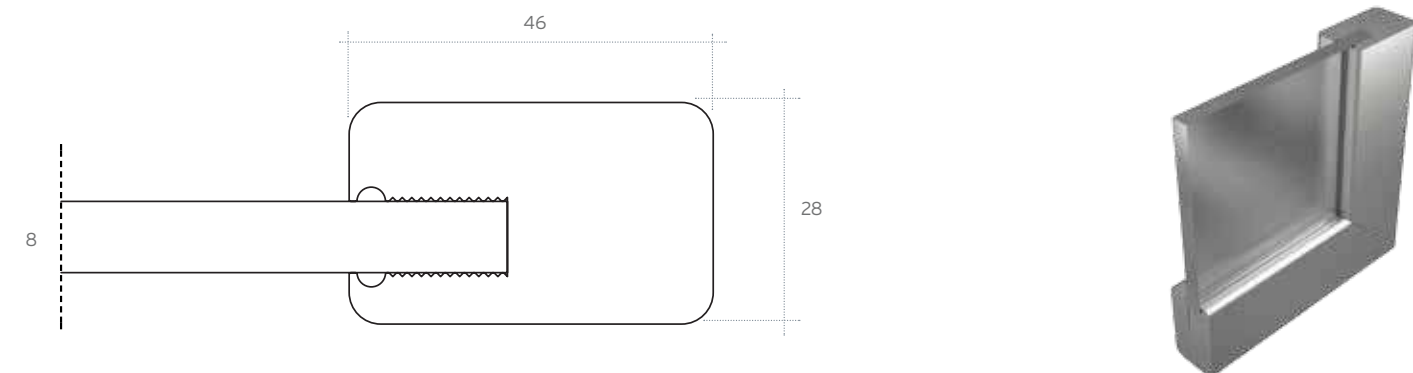
Miria Standard.

Il profilo Miria Standard è realizzato in alluminio estruso (anodizzato, rivestito in laminato, impiallicciato legno o laccato) e pannello in Mdf nobilitato o in legno listellare.
 The profile Miria Standard is made of extruded aluminum (anodized, laminated coated, lacquered or wood veneered) and faced MDF or wooden composed panel.
 Le profil Miria Standard est en aluminium extrudé (anodisé, revêtu de stratifié, plaqué bois ou laqué) et panneau en MDF ennoblé ou bois lamellé.
 El perfil Miria Estándar se ha realizado en aluminio extruido (anodizado, revestido con laminado, terciado de chapas de madera o lacado) y panel en MDF de primera calidad o madera entablada.
 Das Profil Miria Standard wird aus fließgepresstem Aluminium (eloxiert, mit Laminatbeschichtung und Holzfurnier oder lackiert) und einer Platte aus beschichtetem MDF oder aus Brettschichtholz hergestellt.
 Профиль Miria Standard изготовлен из экструдированного алюминия (анодированного, ламинированного, шпонированного или лакированного) и кашированной МДФ-панели либо панели из клееной древесины.



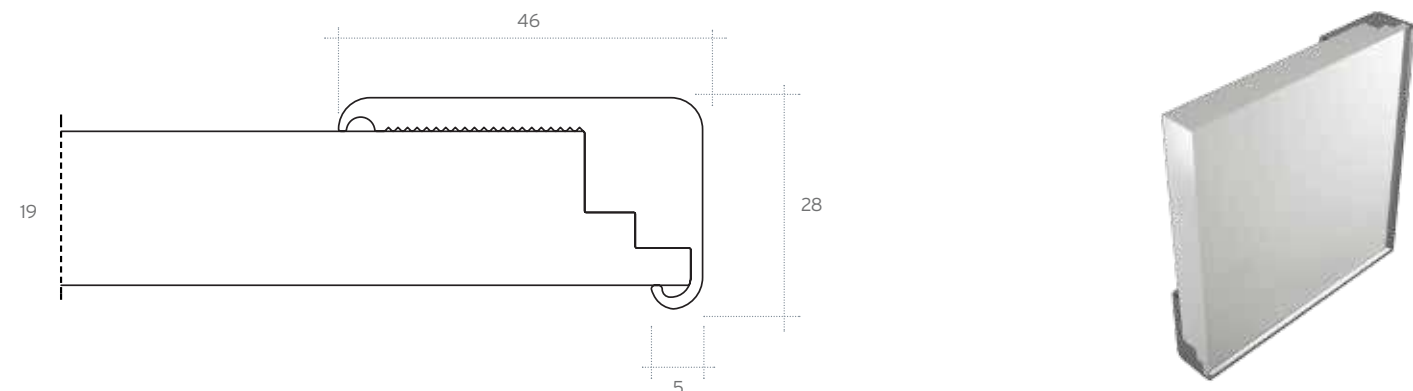
Miria Standard vetro.

Il profilo Miria Standard è realizzato in alluminio estruso (anodizzato, rivestito in laminato, impiallicciato legno o laccato) e vetro spessore 8 mm.
 The profile Miria Standard is made of extruded aluminum (anodized, laminated coated, lacquered or wood veneered) and glass thickness 8 mm.
 Le profil Miria Standard est en aluminium extrudé (anodisé, revêtu de stratifié, plaqué bois ou laqué) et verre épaisseur 8 mm.
 El perfil Miria Estándar se ha realizado en aluminio extruido (anodizado, revestido con laminado, terciado de chapas de madera o lacado) y cristal con espesor de 8 mm.
 Das Profil Miria Standard wird aus fließgepresstem Aluminium (eloxiert, mit Laminatbeschichtung, Holzfurnier oder lackiert) und Glas der Stärke 8 mm hergestellt.
 Профиль Miria Standard изготовлен из экструдированного алюминия (анодированного, ламинированного, шпонированного или лакированного) и стекла толщиной 8 мм.



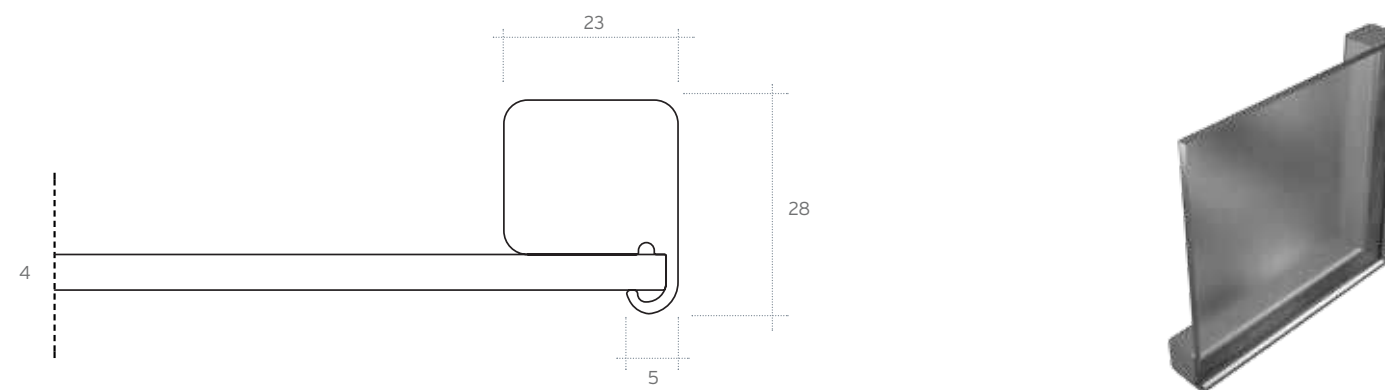
Miria Plania.

Il profilo Miria Plania è realizzato in alluminio estruso (laccato o impiallicciato legno) e pannello in multistrato o in legno listellare.
 The profile Miria Plania is made of extruded aluminum (painted or veneered wood) and plywood panel or wooden composed panel.
 Le profil Miria Plania est en aluminium extrudé (laqué ou plaqué bois) et panneau multicouche ou bois lamellé.
 El perfil Miria Plania se ha realizado en aluminio extruido (lacado o terciado con chapas de madera) y panel multicapa o en madera entablada.
 Das Profil Miria Plania wird aus fließgepresstem Aluminium (lackiert oder mit Holzfurnier) und einer Platte aus Mehrschicht- oder Brettschichtholz hergestellt.
 Профиль Miria Plania изготовлен из экструдированного алюминия (лакированного или шпонированного) и многослойной панели либо панели из клееной древесины.



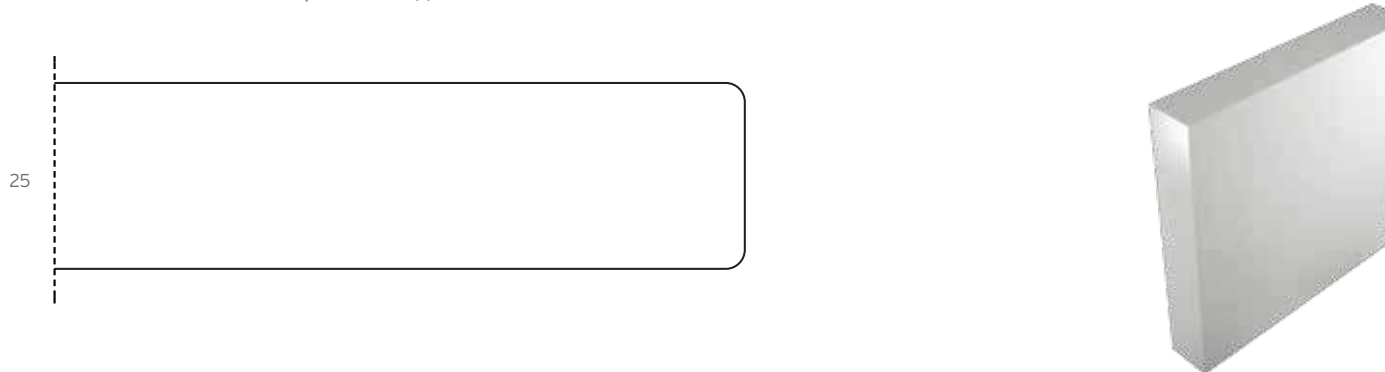
Miria Glass.

Il profilo Miria Glass è realizzato in alluminio estruso (anodizzato, impiallicciato legno o laccato) e vetro spessore 4 mm.
 The profile Miria Glass is made of extruded aluminum (anodized, veneered or lacquered wood) and glass 4 mm thick.
 Le profil Miria Glass est en aluminium extrudé (anodisé, plaqué bois ou laqué) et verre épaisseur 4 mm.
 El perfil Miria Glass se ha realizado en aluminio extruido (anodizado, terciado de chapas de madera o lacado) y cristal con espesor de 4 mm.
 Das Profil Miria Glass wird aus fließgepresstem Aluminium (eloxiert, mit Holzfurnier oder lackiert) und Glas der Stärke 4 mm hergestellt.
 Профиль Miria Glass изготовлен из экструдированного алюминия (анодированного, шпонированного или лакированного) и стекла толщиной 4 мм.



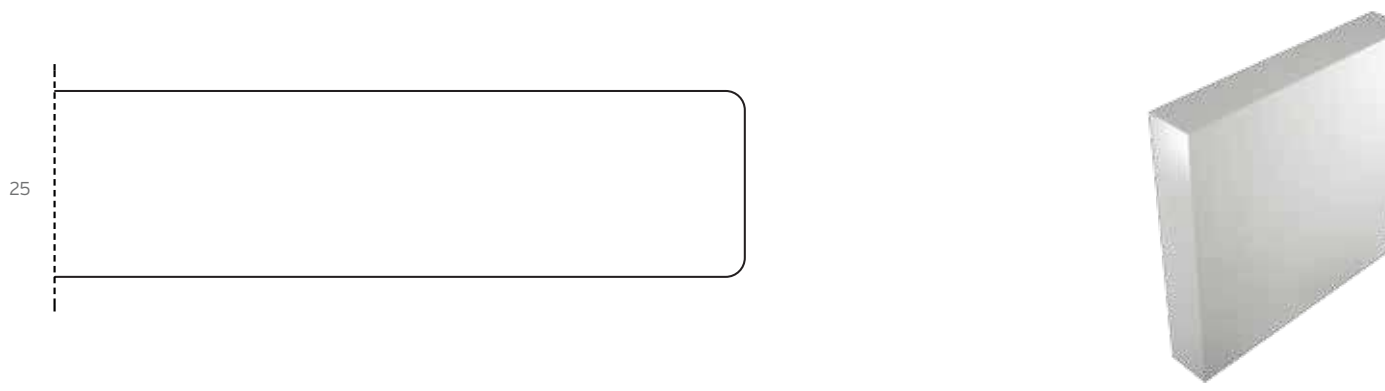
Miria Smooth.

Il profilo Miria Smooth è realizzato con un pannello in Mdf laccato.
 The profile Miria Smooth is made from a panel in lacquered MDF.
 Le profil Miria Smooth est réalisé à partir d'un panneau en MDF laqué.
 El perfil Miria Smooth se ha realizado con un panel en MDF lacado.
 Das Profil Miria Smooth wird aus einer lackierten MDF-Platte hergestellt.
 Профиль Miria Smooth изготовлен из лакированной МДФ-панели.



Miria Filomuro.

Il profilo Miria Filomuro è realizzato con un pannello in Mdf verniciabile o laccato.
 The profile Miria Filomuro is made with a painted or lacquered MDF panel.
 Le profil Miria Filomuro est réalisé à partir d'un panneau en MDF à peindre ou laqué.
 El perfil Miria Filomuro se ha realizado con un panel en MDF barnizado o lacado.
 Das Profil Miria Filomuro wird aus einer lackierbaren oder lackierten MDF-Platte hergestellt.
 Профиль Miria Filomuro выполнен из окрашиваемой или лакированной МДФ-панели.



TUTTI I MODELLI POSSONO SUBIRE IN QUALSIASI MOMENTO SENZA PREAVVISO QUALCHE LIEVE VARIAZIONE NELLE SEZIONI, NELLA STRUTTURA, NEL DISEGNO E NEL COLORE; PERTANTO, QUALORA A NOSTRO INSINDACABILE GIUDIZIO RESTI IMMUTATA L'ESTETICA COMPLESSIVA E LA SOLIDITÀ DELLA PORTA, IL CLIENTE NON POTRÀ RECEDERE DAL CONTRATTO, NÉ AVRÀ DIRITTO A SCONTI O ABBUONI PARTICOLARI. TUTTE LE ESSENZE, I COLORI E LE TRASPARENZE DEI VETRI, PARTICOLARI DEI MODELLI E MODELLI DELLE PORTE ILLUSTRATI NEL PRESENTE CATALOGO SONO DA RITENERSI INDICATIVI E POSSONO SUBIRE MODIFICHE.

ALL MODELS MAY BE SUBJECT TO SLIGHT VARIATIONS IN SECTION, STRUCTURE, DESIGN AND COLOUR AT ANY TIME, WITHOUT ADVANCE NOTICE; THEREFORE, IF THE OVERALL APPEARANCE AND SOLIDITY OF THE DOOR REMAINS UNCHANGED IN OUR UNQUESTIONABLE JUDGEMENT, THE CLIENT MAY NOT WITHDRAW FROM THE CONTRACT, NOR BE ENTITLED TO SPECIAL DISCOUNTS OR REBATES. ALL OF THE WOODS, COLOURED AND TRANSPARENT GLASS, DOOR MODELS AND DETAILS OF THE MODELS ILLUSTRATED IN THIS CATALOGUE ARE MERELY INDICATIVE AND MAY BE SUBJECT TO MODIFICATION.

TOUS LES MODELES PEUVENT SUBIR, A TOUT MOMENT ET SANS PREAVIS, DE LEGERES VARIATIONS DANS LES SECTIONS, LA STRUCTURE, LE DESIGN ET LA COULEUR. PAR CONSEQUENT, LORSQUE L'ESTHETIQUE GLOBALE ET LA SOLIDITE DE LA PORTE RESTENT TELLES QUELLES SELON NOTRE JUGEMENT SANS APPEL, LE CLIENT NE POURRA ANNULER LE CONTRAT NI AURA LE DROIT A REDUCTIONS OU REMISES PARTICULIERES. TOUS LES ESSENCES, TEINTES ET TRANSPARENTES DES VITRES, DETAILS DES MODELES DES PORTES ILLUSTRES DANS CE CATALOGUE SONT A CONSIDERERER COMME INDICATIFS ET PEUVENT ETRE SUJETS A MODIFICATIONS.

TODOS LOS MODELOS PUEDEN SUFRIR, EN CUALQUIER MOMENTO Y SIN PREVIO AVISO, LEVES MODIFICACIONES EN LAS SECCIONES, LA ESTRUCTURA, EL MOTIVO O EL COLOR. MIENTRAS ESTAS MODIFICACIONES, A JUICIO INAPELABLE DEL FABRICANTE, NO ALTEREN LA ESTÉTICA GENERAL NI LA SOLIDEZ DE LA PUERTA, EL CLIENTE NO PODRÁ RESCINDIR EL CONTRATO NI TENDRÁ DERECHO A DESCUENTOS O BONIFICACIONES DE NINGÚN TIPO. TODAS LAS MADERAS, LOS COLORES Y LAS TRANSPARENCIAS DE LOS CRISTALES, EL DISEÑO DE LAS PUERTAS Y LOS RESPECTIVOS DETALLES ILUSTRADOS EN ESTE CATÁLOGO DEBEN CONSIDERARSE INDICATIVOS Y PUEDEN SUFRIR MODIFICACIONES.

DER HERSTELLER BEHÄLT SICH DAS RECHT VOR, AN ALLEN MODELLEN JEDERZEIT OHNE VORANKÜNDIGUNG GERINGFÜGIGE MASS-, STRUKTUR-, DESIGN- UND FARBÄNDERUNGEN VORZUNEHMEN; SOFERN NACH DEM UNANFECHTBAREN ERMESSEN DES HERSTELLERS DADURCH WEDER DIE GESAMTOPTIK NOCH DIE ROBUSTHEIT DER TÜR BEEINTRÄCHTIGT WERDEN, HAT DER KUNDE KEIN RECHT AUF STORNIERUNG DES AUFTRAGS UND/ODER PREISNACHLÄSSE UND/ ODER GUTSCHRIFTEN JEGLICHER ART. ALLE HÖLZER, DIE FARBEN UND DIE TRANSPARENZEN DES GLASES, DETAILS DER MODELLE UND MODELLE DER IN DIESEM KATALOG ABGEBILDETEN TÜREN HABEN REINEN BEISPIELCHARAKTER, ABWEICHUNGEN SIND DAHER MÖGLICH.

ВСЕ МОДЕЛИ МОГУТ ПРЕТЕРПЕТЬ В ЛЮБОЙ МОМЕНТ И БЕЗ ПРЕДУПРЕЖДЕНИЯ НЕБОЛЬШИЕ ИЗМЕНЕНИЯ СЕЧЕНИЙ, КОНСТРУКЦИИ, ДИЗАЙНА И ЦВЕТА. ПОЭТОМУ, ЕСЛИ ПО НАШЕМУ НЕОСПОРИМОМУ МНЕНИЮ ОБЩИЙ ВИД И ПРОЧНОСТЬ ДВЕРИ НЕ МЕНЯЮТСЯ, КЛИЕНТ НЕ ИМЕЕТ ПРАВА РАСТОРГНУТЬ КОНТРАКТ, А ТАКЖЕ ТРЕБОВАТЬ СКИДКУ ИЛИ СПЕЦИАЛЬНУЮ КОМПЕНСАЦИЮ. ВСЕ ПОРОДЫ ДРЕВЕСИНЫ, ЦВЕТА, СТЕПЕНЬ ПРОЗРАЧНОСТИ СТЕКЛА, ДЕТАЛИ МОДЕЛЕЙ И МОДЕЛИ ДВЕРЕЙ, ПРЕДСТАВЛЕННЫЕ В ЭТОМ КАТАЛОГЕ, ДОЛЖНЫ СЧИТАТЬСЯ ОРИЕНТИРОВОЧНЫМИ И МОГУТ ПРЕТЕРПЕТЬ ИЗМЕНЕНИЯ.



MODERNO
MODERN
MODERNE
MODERNO
MODERNE
СОВРЕМЕННЫЙ

NEOCLASSICO
NEW-CLASSIC
NEOCLASSIQUE
NEOCLÁSICO
NEOKLASSIZISTISCH
НЕОКЛАССИЧЕСКИЙ

MIRIA

GIDEA

new generation doors

**GRUPPO
GAROFOLI**

Gidea S.r.l.
Via Pignini 59
60022 Castelfidardo
AN Italia

T +39 071 72 06 83 0
F +39 071 72 06 83 8
info@gidea.it
www.garofoli.com



Per scoprire novità, prodotti
e soluzioni scansiona il QR Code.
Scan the QR Code to discover
news, products and solutions.